

CATÁLOGO DE

PERFIS DE ALUMÍNIO

Perfis de Alumínio Estrutural e Acessórios.



S U M Á R I O

Sobre a Bold.....	03
Linha Bold Perfis de Alumínio.....	06
Acessórios de Fixação e Montagem.....	22
Acessórios de Fechamento.....	33
Acessórios de Sustentação.....	39
Acessórios para Redes Pneumáticas.....	43
Aplicações.....	45



O mundo nos inspira

A Bold a mais duas décadas tornou-se especialista no atendimento da indústria criando soluções práticas e eficientes.

Com sua estrutura extremamente equipada está apta a fornecer produtos com excelência em qualidade, produtividade e durabilidade. Nosso foco está na satisfação plena de nossos clientes, buscando sempre aprender e entender as demandas de vários setores.

Entregamos toda nossa estrutura a serviço do cliente, onde além de uma equipe altamente treinada nas áreas de produção, engenharia, qualidade, processos e logística, ainda contamos com um time comercial apto a receber e ouvir nossos clientes com a melhor atenção.

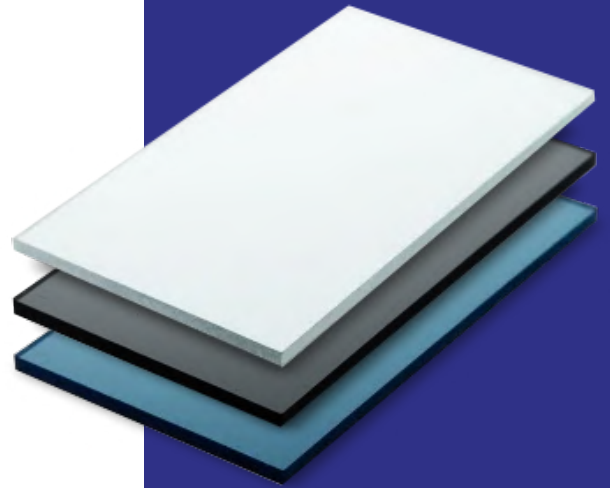
A Bold conta com filiais em Porto Alegre, Florianópolis, Chapecó, Curitiba, Maringá, Diadema, Guarulhos, São José do Rio Preto e Belo Horizonte, além de cinco unidades na Colômbia, uma no Chile e mais um centro de negócios em Hong Kong. Toda essa estrutura está a disposição de nosso cliente, que tratamos como parte integrante da Bold.

SOLUÇÕES EM PRODUTOS

Policarbonato Compacto

O Policarbonato Compacto Bold é o material ideal para diversas soluções na indústria. Auxilia no enclausuramento de máquinas, garantindo proteção e segurança.

Além disso, é 250 vezes mais resistente do que o vidro comum.



ACM Engebold

As chapas de ACM Engebold aliam resistência e modernidade para projetos industriais. Podem ser utilizadas na proteção ou carenagens de máquinas, garantindo ótimo acabamento e durabilidade.

Oferecemos também o ACM Easybold com pintura poliéster, leve e flexível, e o ACM Engebold FR II-A que alia a confiabilidade do ACM tradicional e a segurança proporcionada por suas propriedades anti-chamas.



Plásticos de engenharia

Entregamos plásticos aditivados com o melhor desempenho do mercado.

UHMW 500 | Ultra High Molecular Weight

UHMW 500 | Anti Estático

PTFE | Teflon

NYLON | 6 | 6.6 | Cast

PEAD | Polietileno de Alta Densidade





SOLUÇÕES INDUSTRIAIS

Fornecemos diversas soluções para a área industrial.

- **Sistema de usinagem CNC 5 eixos** com garantia de qualidade na execução dos serviços;
- Centros de usinagem CNC Router que entregam produtividade com precisão;
- **Fresadora industrial de alta precisão;**
- Máquinas de Corte a Laser de última geração;
- Qualidade de impressão, com as melhores impressoras do mercado, a Bold garante definição e durabilidade na projeção das cores.



LINHA BOLD ALUMÍNIO

Os perfis de alumínio da Bold substituem o aço em muitas aplicações, oferecendo resistência mecânica devido ao seu desenho estrutural exclusivo. Possuem estética incomparável, com uma robusta camada de anodização. Tudo isso seguindo o conceito modular, que otimiza processos e reduz custos.

Aplicável em: enclausuramentos, proteções de máquinas, bancadas, salas limpas, estações de trabalho, estruturas para transportadores, esteiras e outros dispositivos de automação.



PRINCIPAIS VANTAGENS



Durabilidade

Possuem uma camada de anodização entre 10µm à 13µm que lhes garante durabilidade e resistência.



Agilidade

Contamos com uma equipe qualificada e empenhada em entregar soluções com qualidade e pontualidade.



Modularidade

Processos simplificados que permitem economia e redução de custos logísticos, bem como agilidade na montagem, que pode ser feita pelo próprio cliente.



Solução completa

Oferecemos a solução completa de acordo com cada cliente. Consulte mais informações sobre a linha de produtos Bold.



Versatilidade

Aplicáveis em diversas construções na indústria. Possuem acabamento refinado, e são altamente resistentes à corrosão.



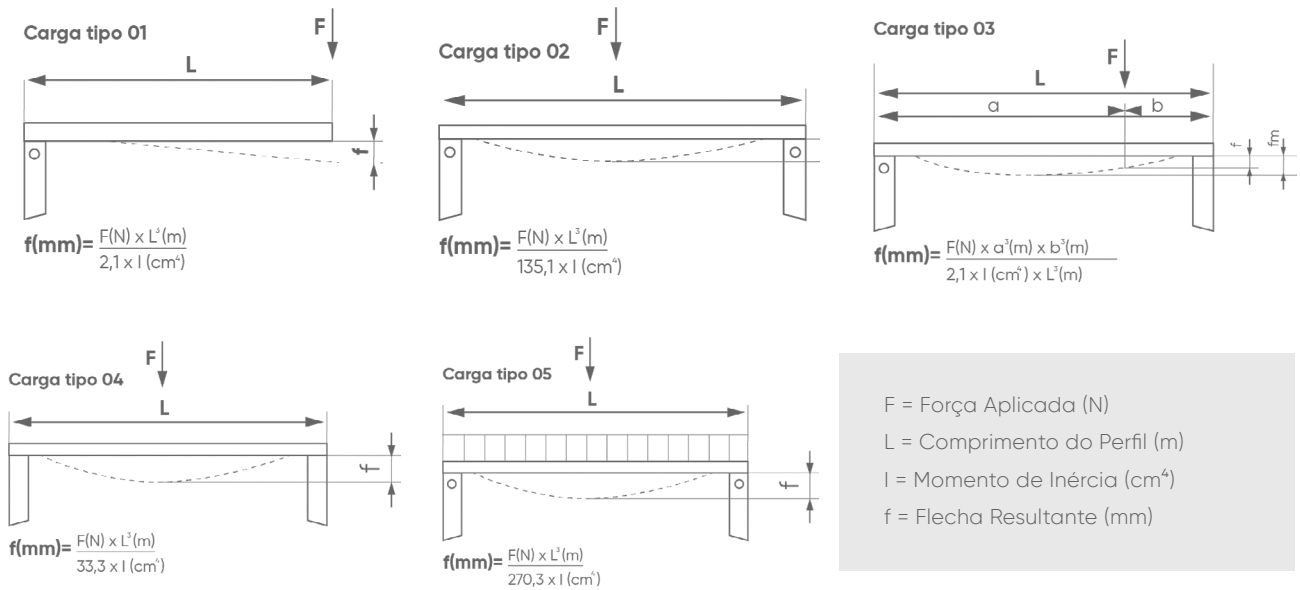
Ecológico

Podem ser desmontados e reutilizados, pois não usam solda nas junções; servindo de base para novas estruturas e sistemas.



Cálculos de **resistência**

Apresentamos abaixo os cálculos mais comumente utilizados.



Informações Técnicas	
Material	Alumínio Liga 6063 T5
Densidade	2,7 g/cm ³
Resistencia a Tração	150 MPa
Limite de Escoamento	110 MPa
Módulo de Elasticidade	69 GPa
Dureza	72 HB
Acabamento	Anodizado Fosco
Espessura Anodização	13 a 15 µm

Definição de Base para os Perfis de Alumínio

Base 20 20x20 básico; 20x40 básico;

Base 30 30x30 Básico; 30x30 Face Enclausuramento; 30x30 Canto Enclausuramento; 30x30 Abaulado; 30x60 Básico; 60x60 Básico.

Base 40 40x40 Básico; 40x40 Reforçado; 40x40 Face Enclausuramento; 40x40 Canto Enclausuramento; 40x40 Face; 40x40 Duas Faces; 40x40 Canto; 40x40 Abaulado; 40x80 Básico; 80x80 Reforçado.

Base 45 45x45 Básico; 45x45 Reforçado; 45x60 Básico; 45x90 Básico; 45x90 Reforçado; 90x90 Básico.

Base 50 50x50 Básico; 50x100 Reforçado e 100x100 Reforçado.

Sistema de montagem

I Montagem com parafuso rosca direita

- Necessário usinar rosca na extremidade do perfil e fazer furo passante no perfil a ser montado, conforme desenho do cliente;
- É o sistema com o menor custo, mas não permite regulagem sem novas furações.

II Montagem com conectores

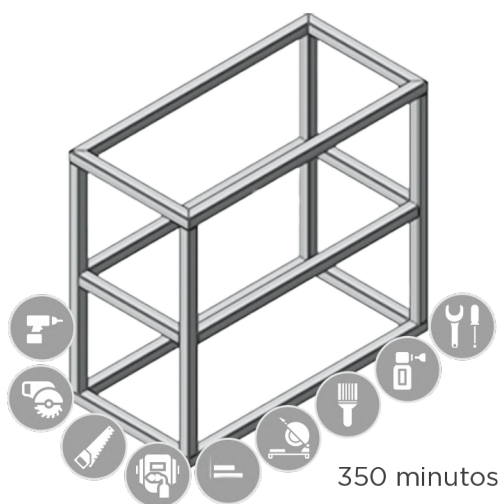
- Necessária furação para alojamento de conectores;
- Um sistema versátil e bastante utilizado, possibilita regulagens simples e rápidas e atribui uma grande estabilidade e estruturas.

III Montagem somente com cantoneiras

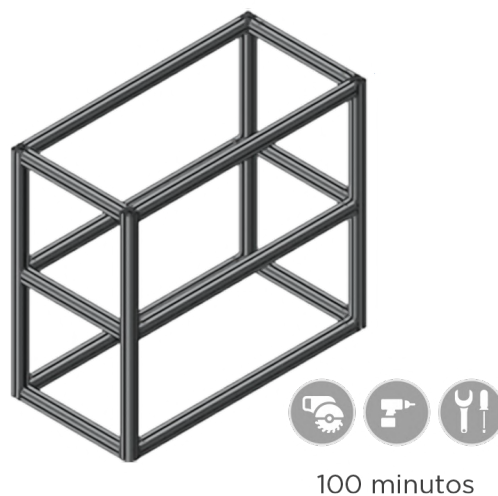
- Necessário apenas cortar os perfis;
- É o sistema utilizado em estruturas com pequenas solicitação de carga e possibilita regulagens sem novas usinagens.

Comparativo tempo de montagem

Estrutura soldada:

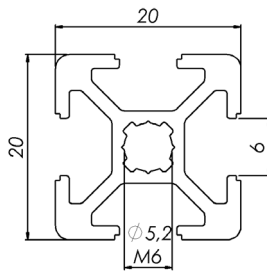


Estrutura com perfis de alumínio:



Perfil 20x20 Básico - PAB00201030503

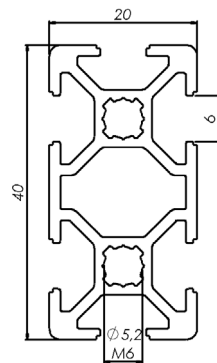
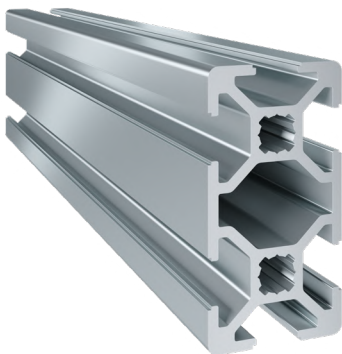
Indicado somente para as cargas pequenas, devido ao seu peso e resistência.



Dados Técnicos	
Ix	0,65 cm ⁴
Iy	0,65 cm ⁴
Wx	0,65 cm ³
Wy	0,65 cm ³
Área transversal	1,52 cm ²
Peso	0,410 kg/m
Comprimento	6.000 mm

Perfil 20x40 Básico - PAB00201040505

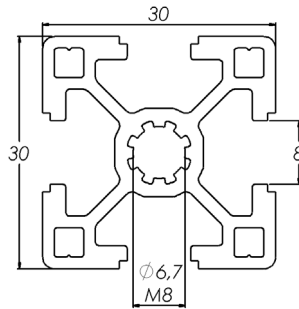
Muito utilizado em combinações com o perfil 20x20 básico para fortalecer estruturas.



Dados Técnicos	
Ix	1,16 cm ⁴
Iy	4,31 cm ⁴
Wx	1,16 cm ³
Wy	2,15 cm ³
Área transversal	2,64 cm ²
Peso	0,713kg/m
Comprimento	6.000mm

Perfil 30x30 Básico - PAB00201060503

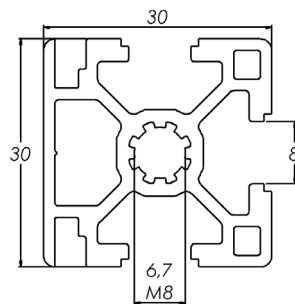
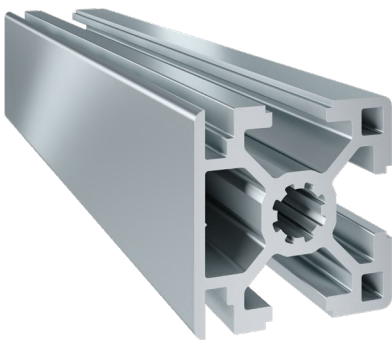
Ideal para portas, móveis industriais, enclausuramentos ou estruturas leves.



Dados Técnicos	
Ix	3,01 cm ⁴
Iy	3,01 cm ⁴
Wx	2,00 cm ³
Wy	2,00 cm ³
Área transversal	3,25 cm ²
Peso	0,876 kg/m
Comprimento	6.000mm

Perfil 30x30 Face Enclausuramento - PAB00301060502

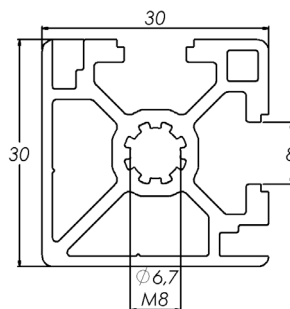
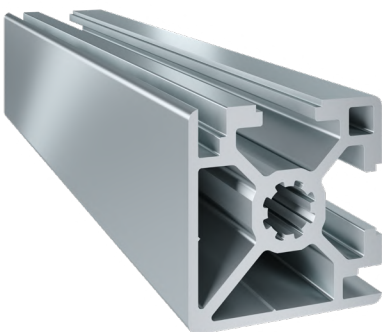
Para enclausuramentos, onde podemos utilizar chapas de 2 a 4mm nos encaixes.



Dados Técnicos	
Ix	3,00 cm ⁴
Iy	2,75 cm ⁴
Wx	2,00 cm ³
Wy	1,83cm ³
Área transversal	3,21 cm ²
Peso	0,866 kg/m
Comprimento	6.000mm

Perfil 30x30 Canto Enclausuramento - PAB00101060501

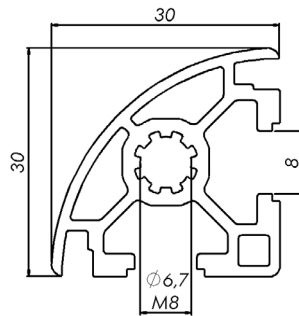
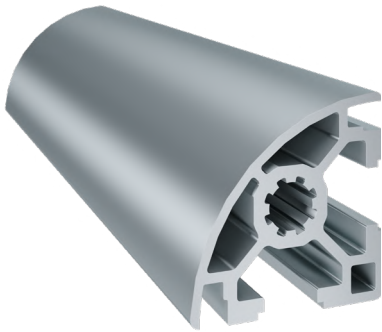
Para fechamento de equipamentos, área e móveis, onde podemos utilizar chapas de 2 a 4mm nos encaixes.



Dados Técnicos	
Ix	2,79 cm ⁴
Iy	2,79 cm ⁴
Wx	1,86 cm ³
Wy	1,86 cm ³
Área transversal	3,12 cm ²
Peso	0,841 kg/m
Comprimento	6.000mm

Perfil 30x30 Abaulado - PAB00401060501

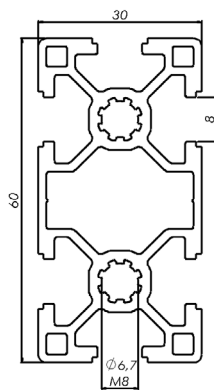
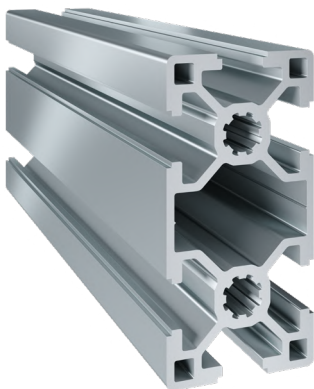
Ideal para molduras, móveis e outros objetos com desenhos modernos e arrojados. Possui encaixes de chapas de 2 a 4mm de espessura.



Dados Técnicos	
Ix	1,95 cm ⁴
Iy	1,95 cm ⁴
Wx	1,19cm ³
Wy	1,19cm ³
Área transversal	2,65 cm ³
Peso	0,716kg/m
Comprimento	6.000mm

Perfil 30x60 Básico - PAB00201070505

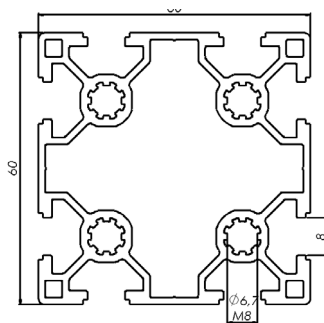
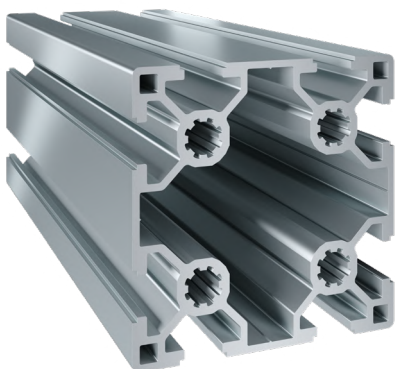
ótimo para enrijecer estruturas, pode ser utilizado como base para portas e janelas de equipamentos.



Dados Técnicos	
Ix	5,29 cm ⁴
Iy	20,6 cm ⁴
Wx	3,52 cm ³
Wy	6,86 cm ³
Área transversal	5,52 cm ²
Peso	1,490 kg/m
Comprimento	6.000mm

Perfil 60x60 Básico - PAB00201150507

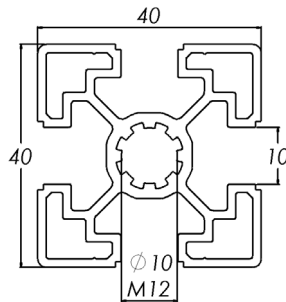
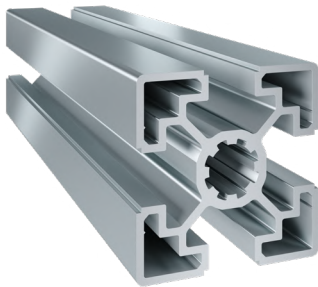
Ideal para ser utilizado como coluna de equipamentos ou enclausuramento, onde não há grandes solicitações de carga.



Dados Técnicos	
Ix	34,70 cm ⁴
Iy	34,70 cm ⁴
Wx	11,56 cm ³
Wy	11,56 cm ³
Área transversal	8,35 cm ²
Peso	2,254 Kg/m
Comprimento	6.000mm

Perfil 40x40 Básico - PAB00201080503

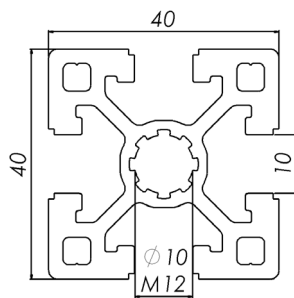
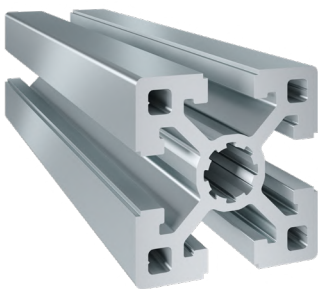
Perfil mais utilizado, sendo ideal para enclausramento, proteções de máquinas, estruturas de equipamentos entre outras inúmeras aplicações.



Dados Técnicos	
lx	7,13 cm ⁴
ly	7,13 cm ⁴
Wx	3,56 cm ³
Wy	3,56 cm ³
Área Transversal	4,62 cm ²
Peso	1,246 kg/m
Comprimento	6.000mm

Perfil 40x40 Reforçado - PAB00701080503

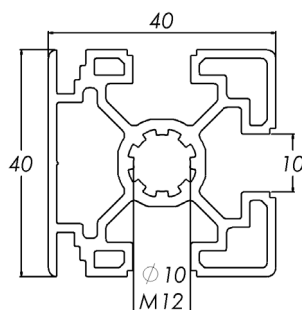
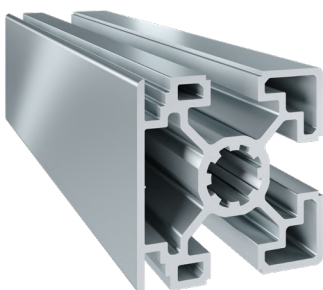
Ideal para construções mecânicas, resistente, robusto e de fácil combinação com outros perfis.



Dados Técnicos	
lx	11,48 cm ⁴
ly	11,48 cm ⁴
Wx	5,74cm ³
Wy	5,74cm ³
Área Transversal	6,73 cm ³
Peso	1,820 kg/m
Comprimento	6.000mm

Perfil 40x40 Face Enclausramento - PAB00301080502

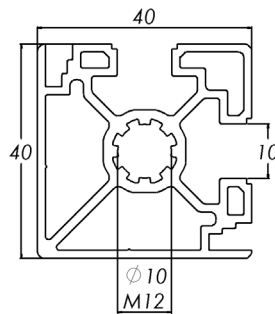
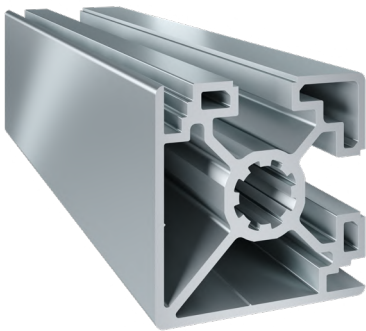
Para enclausramentos, onde podemos utilizar chapas de 2 a 4mm nos encaixes.



Dados Técnicos	
lx	7,27 cm ⁴
ly	7,49 cm ⁴
Wx	3,63 cm ³
Wy	3,74 cm ³
Área da seção	4,72 cm ²
Peso	1,270 kg/m
Comprimento	6.000mm

Perfil 40x40 Canto Enclausuramento - PAB00101080501.....

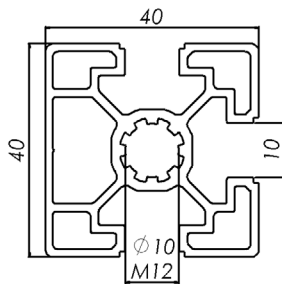
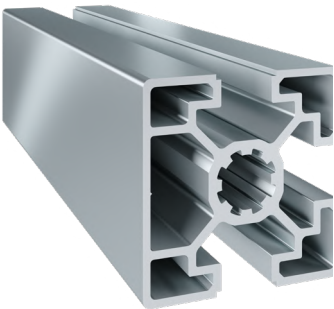
Para ser utilizado em cantos de estruturas, possui duas faces fechadas onde pode ser encaixado chapas de 2 a 5mm nos encaixes.



Dados Técnicos	
lx	7,55 cm ⁴
ly	7,55 cm ⁴
Wx	3,77 cm ³
Wy	3,77 cm ³
Área da seção	4,71 cm ²
Peso	1,270kg/m
Comprimento	6.000mm

Perfil 40x40 Face Fechada - PAB00601080502

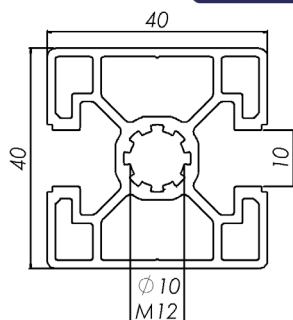
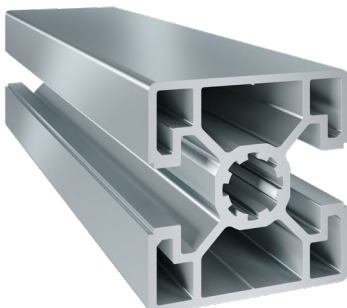
Ideal para ser utilizado em enclausuramentos, móveis, portas de máquinas entre outras aplicações.



Dados Técnicos	
lx	7,18 cm ⁴
ly	7,38 cm ⁴
Wx	3,59 cm ³
Wy	3,69 cm ³
Área da seção	4,62 cm ²
Peso	1,246kg/m
Comprimento	6.000mm

Perfil 40x40 2 Faces Fechadas - PAB00301080501.....

Ideal para ser utilizado em enclausuramentos, portas de máquinas entre outras aplicações.

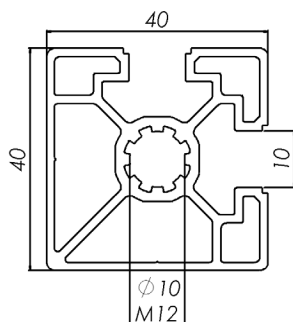
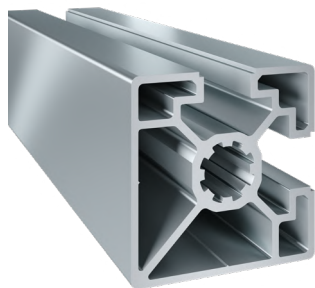


ESTOQUE
SOB CONSULTA

Dados Técnicos	
lx	7,45 cm ⁴
ly	7,82 cm ⁴
Wx	cm ³
Wy	cm ³
Área da seção	4,73 cm ²
Peso	1,280 kg/m
Comprimento	6.000mm

Perfil 40x40 Canto Fechado - PAB00501080501.....

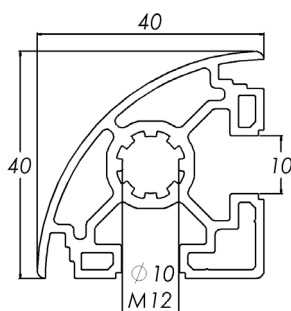
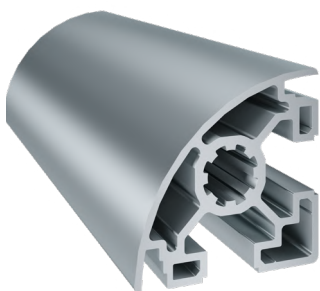
Ideal para ser utilizado em enclausuramentos, móveis, portas de máquinas entre outras aplicações.



Dados Técnicos	
Ix	7,33 cm ⁴
Iy	7,33 cm ⁴
Wx	3,66 cm ³
Wy	3,66 cm ³
Área da seção	4,53 cm ²
Peso	1,220 kg/m
Comprimento	6.000mm

Perfil 40x40 Abaulado - PAB00401080501.....

Utilizado para requadros, molduras e móveis onde deixa o acabamento mais moderno e elegante. Possui encaixes de chapas de 3 a 5m de espessura.

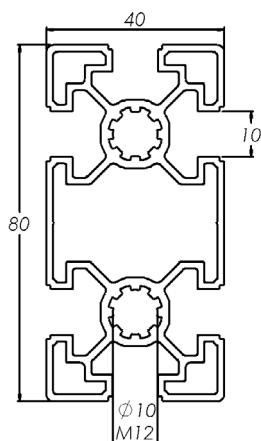
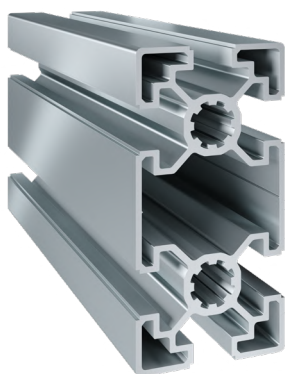


Dados Técnicos	
Ix	5,42 cm ⁴
Iy	5,42 cm ⁴
Wx	2,44 cm ³
Wy	2,44 cm ³
Área Transversal	4,15 cm ²
Peso	1,121 kg/m
Comprimento	6.000 mm

Perfil 40x80 Básico - PAB00201090505.....



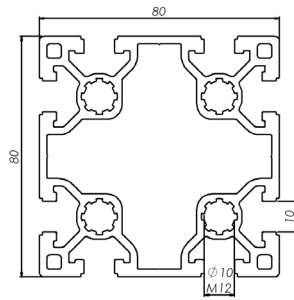
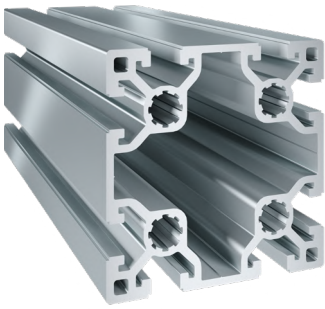
Ideal para ser utilizado como travessas em equipamentos em conjunto com outros perfis base 40.



Dados Técnicos	
Ix	12,61 cm ⁴
Iy	51,10 cm ⁴
Wx	6,30 cm ³
Wy	12,77 cm ³
Área Transversal	7,75 cm ²
Peso	2,093 kg/m
Comprimento	6.000mm

Perfil 80x80 Reforçado - PAB00701160507

Aplicados como colunas e travessas em estruturas pesadas, que necessitem de grande estabilidade.

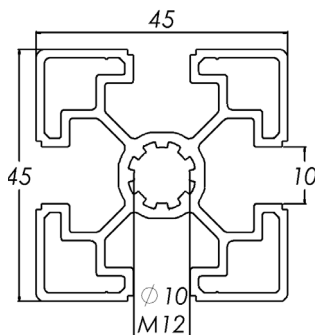
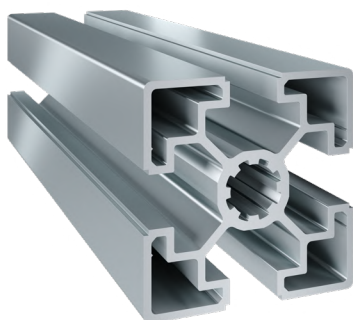


Dados Técnicos	
Ix	128,10 cm ⁴
Iy	128,10 cm ⁴
Wx	32,12 cm ³
Wy	32,12 cm ³
Área Transversal	16,72 cm
Peso	4,515 kg/m
Comprimento	3.500mm

Perfil 45x45 Básico - PAB00201100503



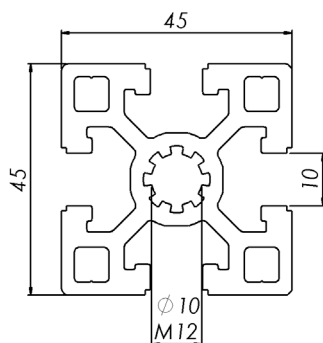
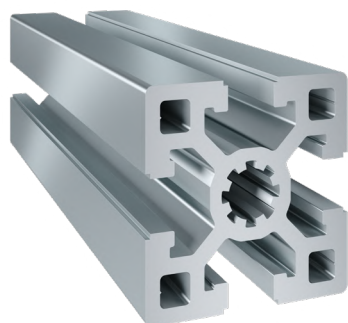
Bom para economizar peso, ideal para enclausramento de grandes áreas.



Dados Técnicos	
lx	10,43 cm ⁴
ly	10,43 cm ⁴
Wx	7,93 cm ³
Wy	7,93 cm ³
Área Transversal	5,26 cm ²
Peso	1,421kg/m
Comprimento	6.000mm

Perfil 45x45 Reforçado - PAB00701100503

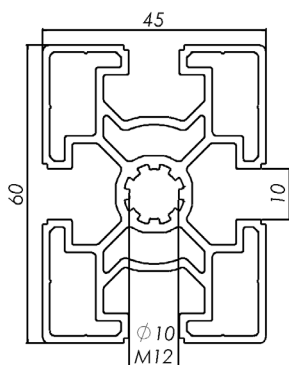
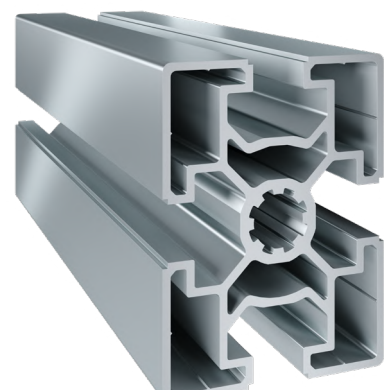
Perfil robusto para estruturas de porte médio/pesado, sendo aplicado como travessas, fechamentos, entre outros.



Dados Técnicos	
lx	17,84cm ⁴
ly	17,84 cm ⁴
Wx	7,93 cm ³
Wy	7,93 cm ³
Área Transversal	8,89 cm ²
Peso	2,402 kg/m
Comprimento	6.000mm

Perfil 45x60 Básico - PAB00201110503

Ideal para ser utilizado como travessa em estruturas de máquinas.

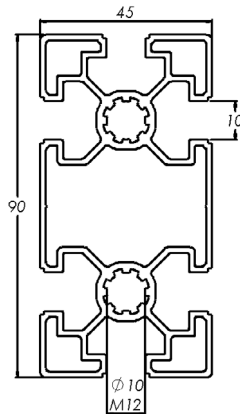
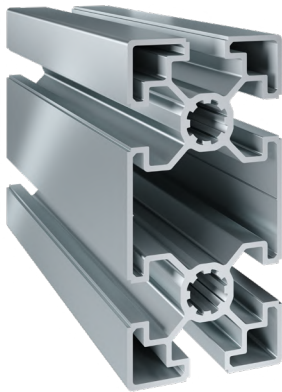


Dados Técnicos	
lx	13,42 cm ⁴
ly	22,62 cm ⁴
Wx	5,96 cm ³
Wy	7,54 cm ³
Área Transversal	6,95 cm
Peso	1,875kg/m
Comprimento	6.000mm



Perfil 45x90 Básico - PAB00201100505

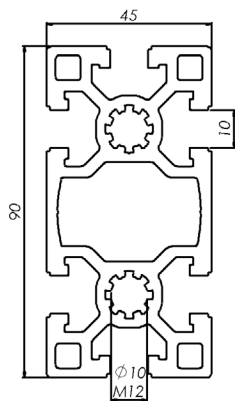
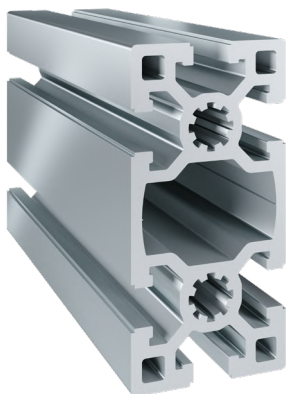
Ideal para travessa/coluna de grandes estruturas de equipamentos, possui boa relação peso e resistência.



Dados Técnicos	
lx	18,35 cm ⁴
ly	73,76 cm ⁴
Wx	8,15 cm ³
Wy	16,39 cm ³
Área Transversal	8,71 cm ³
Peso	2,352 kg/m
Comprimento	6.000mm

Perfil 45x90 Reforçado - PAB00701120505

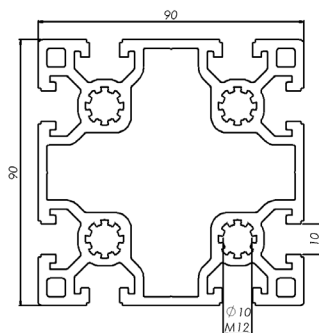
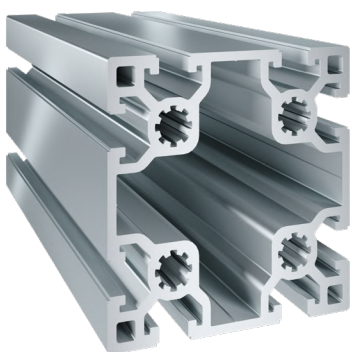
Perfil robusto, ideal para ser utilizado como viga/travessa de grandes estruturas, para torná-las estáveis e com boa capacidade de carga.



Dados Técnicos	
lx	32,82 cm ⁴
ly	125,55 cm ⁴
Wx	14,58 cm ³
Wy	27,90 cm ³
Área Transversal	15,29 cm ³
Peso	4,127 kg/m
Comprimento	6.000mm

Perfil 90x90 Reforçado - PAB00701180507

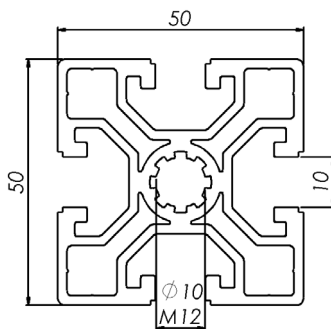
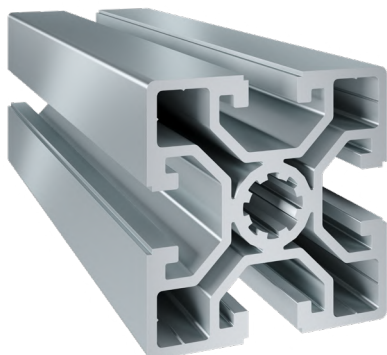
Perfil muito utilizado como coluna de equipamentos pesados, possui boa resistência mecânica.



Dados Técnicos	
lx	216,01 cm ⁴
ly	216,01 cm ⁴
Wx	48,00 cm ³
Wy	48,00 cm ³
Área Transversal	23,20 cm ³
Peso	6,265 kg/m
Comprimento	6.000mm

Perfil 50x50 Básico - PAB00201130503

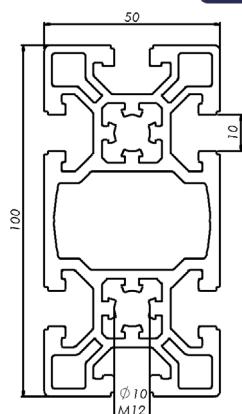
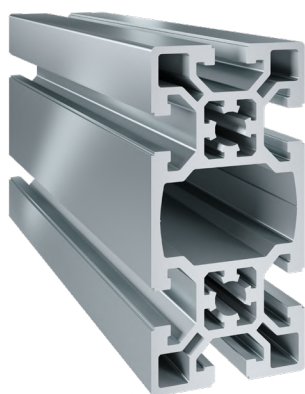
Perfil com boa relação peso e resistência, ideal para estruturas de máquinas, sendo utilizado como travessa de reforço.



Dados Técnicos	
lx	20,40 cm ⁴
ly	20,40 cm ⁴
Wx	50 cm ³
Wy	50 cm ³
Área Transversal	8,64 cm ²
Peso	2,330 kg/m
Comprimento	6.000 mm

Perfil 50x100 Reforçado - PAB00701140505

Perfil de alta resistência para utilização em grandes máquinas e estruturas, normalmente utilizado como travessa para dar mais estabilidade.

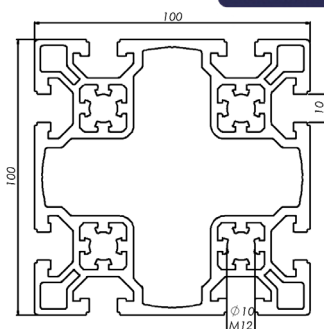
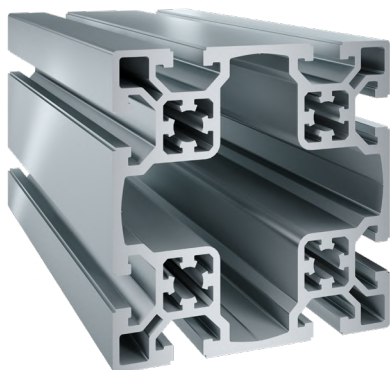


ESTOQUE SOB CONSULTA

Dados Técnicos	
lx	45,35 cm ⁴
ly	169,08 cm ⁴
Wx	18,14 cm ³
Wy	33,81 cm ³
Área Transversal	17,18 cm ²
Peso	4,640 kg/m
Comprimento	6.000 mm

Perfil 100x100 Reforçado - PAB00701190507

Perfil de alta resistência para utilização em grandes máquinas e estruturas, normalmente utilizado como coluna ou travessa para dar mais estabilidade.

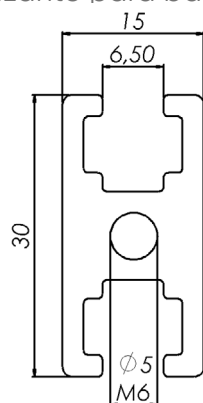
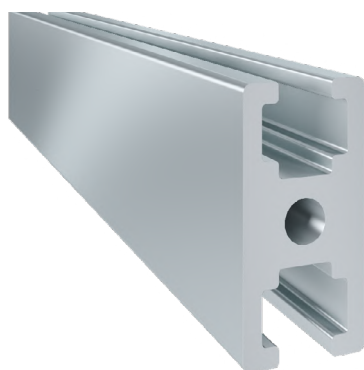


ESTOQUE SOB CONSULTA

Dados Técnicos	
lx	303,49 cm ⁴
ly	303,49 cm ⁴
Wx	60,69 cm ³
Wy	60,69 cm ³
Área Transversal	27,06 cm ²
Peso	7,310 kg/m
Comprimento	6.000 mm

Perfil 15x30 Porta - PAB00901010401

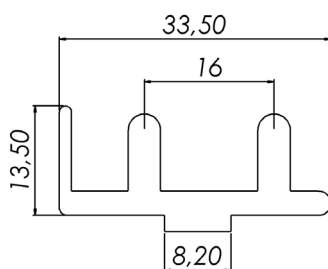
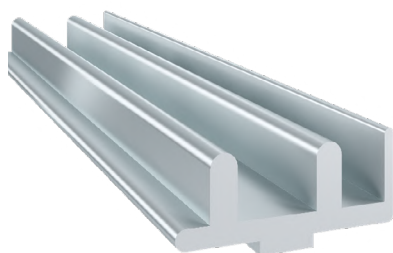
Perfil utilizado como porta deslizante para bancadas.



Dados Técnicos	
lx	0,70 cm ⁴
ly	1,47 cm ⁴
Wx	0,93 cm ³
Wy	0,98 cm ³
Área Transversal	2,48 cm ³
Peso	0,77 kg/m
Comprimento	5.800 mm

Perfil 13,5x33,5 Trilho - PAB01001020401

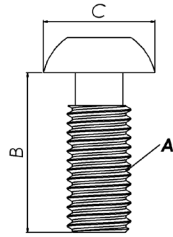
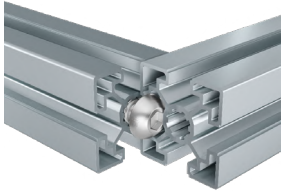
Perfil utilizado como trilho para portas deslizantes, sendo aplicado em conjunto com o perfil porta.



Dados Técnicos	
lx	0,29 cm ⁴
ly	1,80 cm ⁴
Wx	0,40 cm ³
Wy	1,07 cm ³
Área Transversal	2,04 cm ³
Peso	0,71 kg/m
Comprimento	5.800 mm

◦ ACESSÓRIOS DE ◦
FIXAÇÃO E MONTAGEM

Parafuso Fixação Rosca Direita

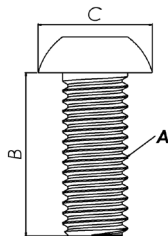


Material: Aço Carbono

Acabamento: Galvanizado Branco

Código	A	B	C	Base
PAB002005	M6	20	10,5	20
PAB002010	M8	20	14	30
PAB002014	M12	30	21	40/45/50

Parafuso Allen Cabeça Abaulada

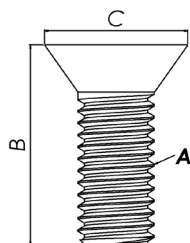


Material: Aço Carbono

Acabamento: Niquelado

Código	A	B	C
PAB002001	M5	10	9
PAB002002	M6	10	10,5
PAB002003	M6	12	10,5
PAB002004	M6	16	10,5
PAB002006	M6	25	10,5
PAB002007	M6	30	10,5
PAB002008	M8	12	14
PAB002009	M8	16	14
PAB0020011	M8	25	14

Parafuso Allen Cabeça Chata



Material: Aço Carbono

Acabamento: Niquelado

Código	A	B	C
PAB002015	M6	12	11
PAB002016	M6	16	11
PAB002017	M8	16	15
PAB002018	M8	20	15
PAB002019	M8	25	15

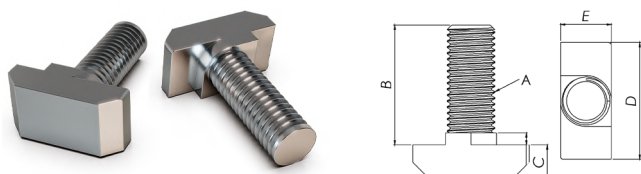
Parafuso Allen Cabeça Cilíndrica



Material: Aço Carbono
Acabamento: Niquelado

Código	A	B	C
PAB002021	M5	10	8
PAB002022	M6	10	9,2
PAB002023	M6	12	9,2
PAB002024	M6	16	9,2
PAB002025	M6	20	9,2
PAB002026	M6	25	9,2
PAB002027	M6	30	9,2
PAB002028	M6	35	9,2
PAB002029	M6	40	9,2
PAB002030	M8	12	11,2
PAB002031	M8	16	11,2
PAB002032	M8	20	11,2
PAB002033	M8	25	11,2
PAB002034	M8	30	11,2
PAB002035	M8	35	11,2
PAB002036	M8	40	11,2
PAB002037	M8	50	11,2
PAB002040	M12	30	18
PAB002041	M12	50	18

Parafuso T

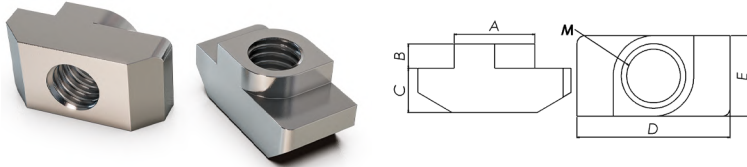


Material: Aço Carbono
Acabamento: Niquelado

Código	A	B	C	D	E	Utilização
PAB003001	M6	16	4,5	16	8	Canal 8
PAB003002	M6	20	4,5	16	8	Canal 8
PAB003003	M6	25	4,5	16	8	Canal 8
PAB003004	M8	20	5,5	18	8	Canal 10
PAB003005	M8	25	5,5	18	8	Canal 10
PAB003006	M8	35	5,5	18	8	Canal 10

★ ★ ★
ITEM MAIS
VENDIDO

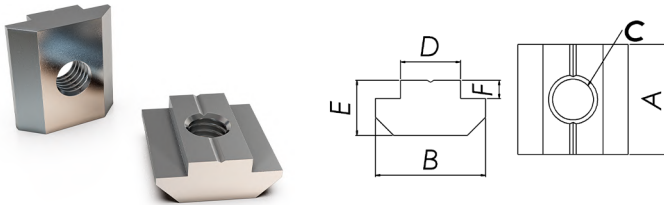
Porca Martelo



Material: Aço Carbono
Acabamento: Niquelado

Código	A	B	C	D	E	M	Utilização
PA02010001	6	1	3,5	10,5	6	M4	Canal 6
PA02010002	6	1	3,5	10,5	6	M5	Canal 6
PA02010003	8	2,51	5	16	8	M4	Canal 8
PA02010004	8	2,51	5	16	8	M5	Canal 8
PA02010005	8	2,51	5	16	8	M6	Canal 8
PA02010006	10	2,5	5,5	19,5	10	M4	Canal 10
PA02010008	10	2,5	5,5	19,5	10	M5	Canal 10
PA02010009	10	2,5	5,5	19,5	10	M6	Canal 10
PA02010010	10	2,5	5,5	19,5	10	M8	Canal 10

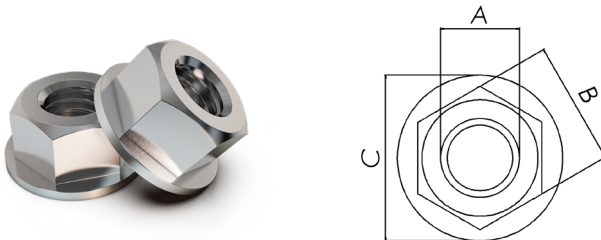
Porca T Reforçada



Material: Aço Carbono
Acabamento: Niquelado

Código	A	B	C	D	E	F	Utilização
PAB005001	16	15,5	M4	7,8	6	2	Canal 8
PAB005002	16	15,5	M5	7,8	6	2	Canal 8
PAB005003	16	15,5	M6	7,8	6	2	Canal 8
PAB005004	18	18	M5	9,8	9	3	Canal 10
PAB005005	18	18	M6	9,8	9	3	Canal 10
PAB005006	18	18	M8	9,8	9	3	Canal 10

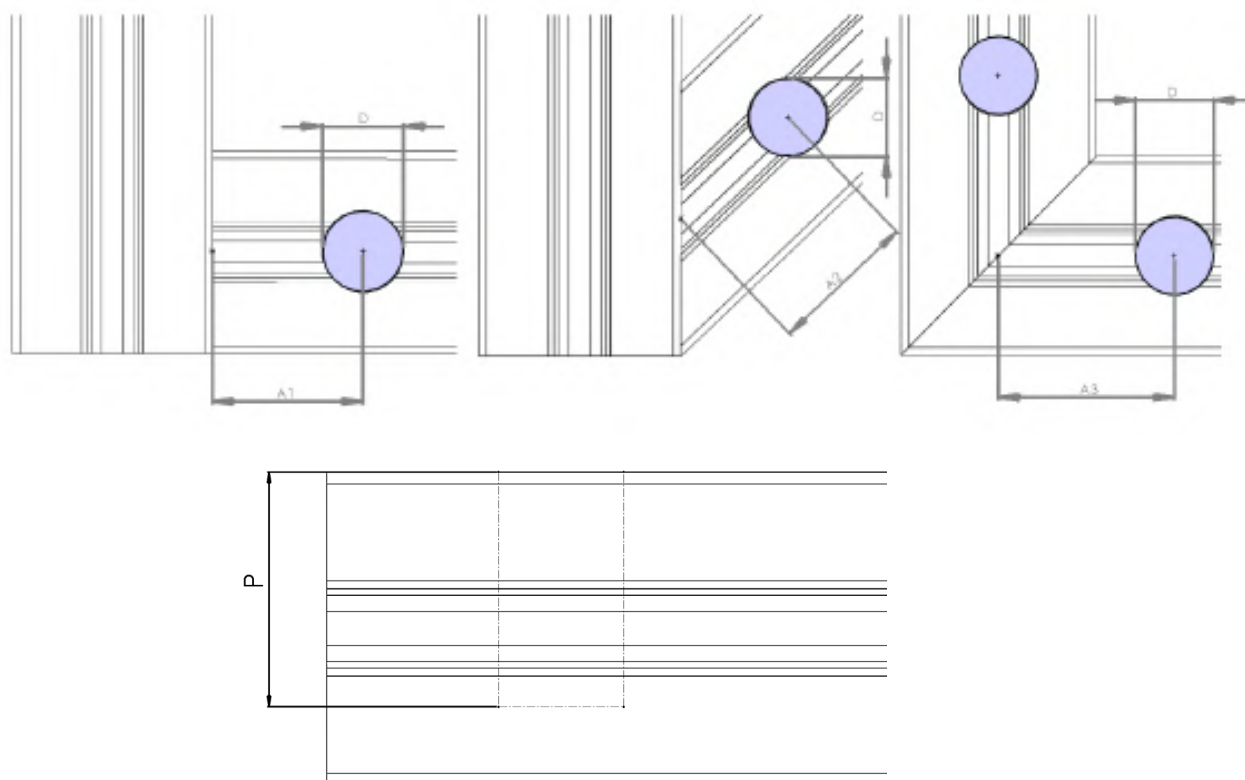
Porca Sextavada Flangeada



Material: Aço Carbono
Acabamento: Niquelado

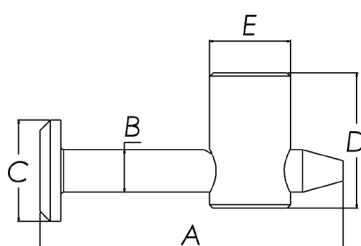
Código	A	B	C
PA02013001	M6	9,8	12,5
PA02013002	M8	12,8	16,8

Dimensional para Furação do Alojamento de Conectores



Perfil Base	D	P	A1	A2	A3
20	9mm	15	23mm	-	-
30	13mm	25	25mm	25mm	28mm
40	16mm	30	30mm	30mm	36mm
45	16mm	32,5	30mm	30mm	36mm
50	16mm	35	30mm	30mm	36mm

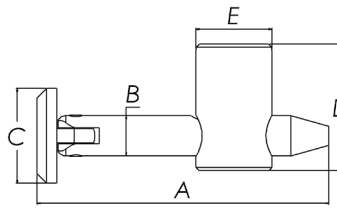
Conector Universal



Material: Aço Carbono
Acabamento: Galvanizado Branco

Código	A	B	C	D	E	Base
PABN024021	37,5	Ø5	Ø12	13	Ø8	20
PABN024022	44,9	Ø6,3	Ø15	20	Ø12	30

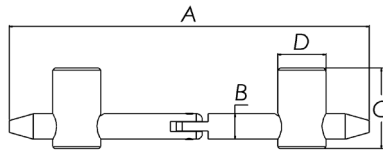
Conector Cabeça Articulada



Material: Aço Carbono
Acabamento: Galvanizado Branco

Código	A	B	C	D	E	Base
PABN024012	46,1	Ø6,4	Ø15	20	Ø12	30

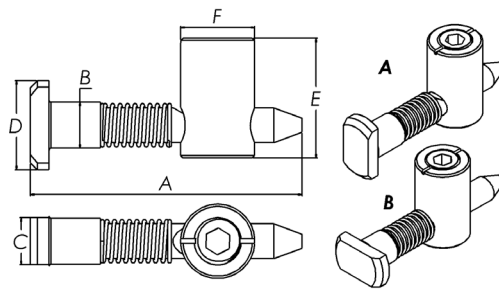
Conector Corpo Articulado



Material: Aço Carbono
Acabamento: Galvanizado Branco

Código	A	B	C	D	Base
PABN024017	89,6	Ø6,4	20	Ø12	30

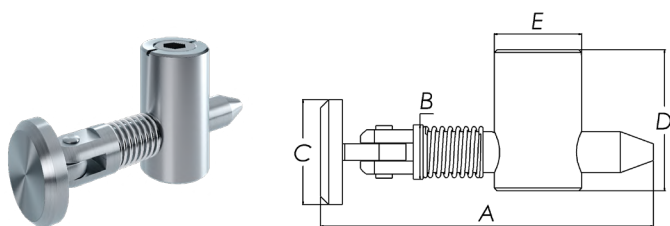
Conector Fresado Posição "A" e "B"



Material: Aço Carbono
Acabamento: Galvanizado Branco

Código	A	B	C	D	E	F	Posição	Base
PABN024005	58	Ø9,8	10	Ø19	25,5	Ø15,8	A	40
PABN024006	58	Ø9,8	10	Ø19	25,5	Ø15,8	B	40
PABN024007	58	Ø9,8	10	Ø19	28	Ø15,8	A	45
PABN024008	58	Ø9,8	10	Ø19	28	Ø15,8	B	45
PABN024009	58	Ø9,8	10	Ø19	30,5	Ø15,8	A	50
PABN0240010	58	Ø9,8	10	Ø19	30,5	Ø15,8	B	50

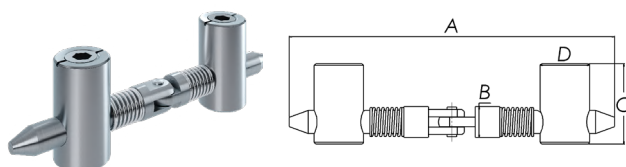
Conector Cabeça Articulada



Material: Aço Carbono
Acabamento: Galvanizado Branco

Código	A	B	C	D	E	Base
PABN024013	58,8	Ø9,8	Ø19	25,5	Ø15,8	40
PABN024014	58,8	Ø9,8	Ø19	28	Ø15,8	45
PABN024015	58,8	Ø9,8	Ø19	30,5	Ø15,8	50

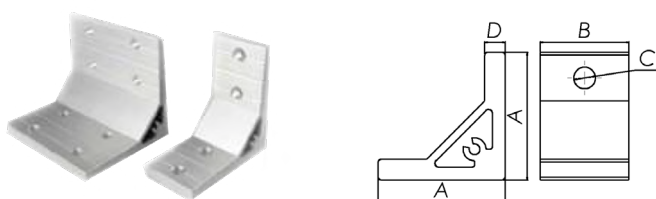
Conector Corpo Articulado



Material: Aço Carbono
Acabamento: Galvanizado Branco

Código	A	B	C	D	E
PABN024018	103,6	Ø9,8	25,5	Ø15,8	40
PABN024019	103,6	Ø9,8	28	Ø15,8	45
PABN024020	103,6	Ø9,8	30,5	Ø15,8	50

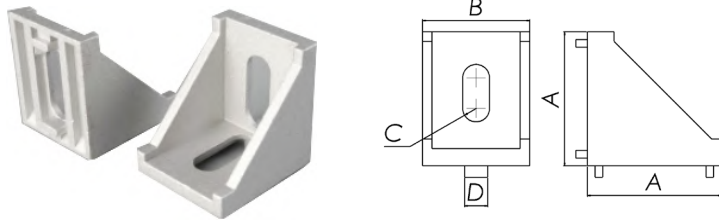
Cantoneira de Reforço Extrusada



Material: Liga de Alumínio 6063
Acabamento: Anodizado Fosco

Código	A	B	C	D	Base
PAB010001	50	28	Ø6,5	8	30
PAB010002	50	35	Ø6,5	8	40
PAB010003	50	42	Ø6,5	8	45
PAB010004	50	48	Ø6,5	8	50
PAB007005	78	58	Ø6,5	8	60
PAB007006	78	78	Ø6,5	8	80
PAB007007	78	86	Ø6,5	8	90
PAB007008	78	96	Ø6,5	8	100

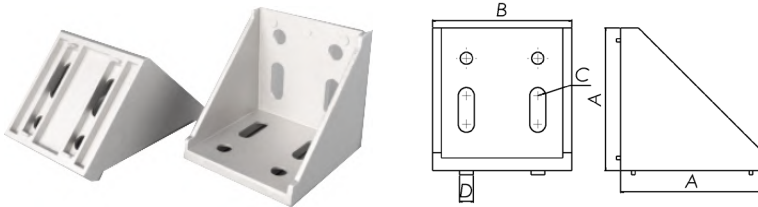
Cantoneira de Montagem e Reforço



Material: Liga de Alumínio e Zinco
Acabamento: Jateado

Código	A	B	C	D	Base
PAB007004	28	20	6,3	6	20
PAB007005	35	28	6,5	6	30
PAB007006	40	35	8,5	8	40
PAB007007	42	42	9	10	45

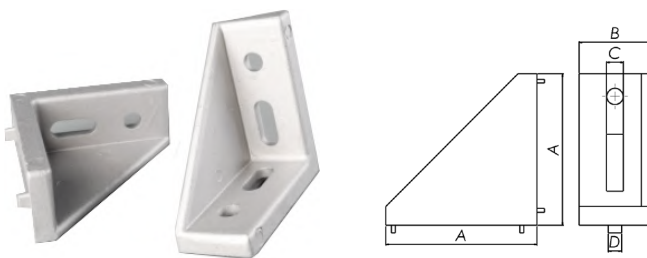
Cantoneira de Montagem e Reforço



Material: Liga de Alumínio e Zinco
Acabamento: Jateado

Código	A	B	C	D	Base
PAB007008	58	58	6,5	6	60
PAB007009	78	78	9	8	80
PAB007010	88	88	10	10	90

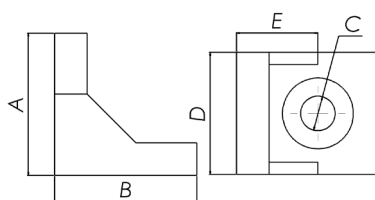
Cantoneira de Montagem e Reforço



Material: Liga de Alumínio e Zinco
Acabamento: Jateado

Código	A	B	C	D	Base
PAB007011	58	28	6,5	8	3060
PAB007012	80	36	9	8	4080
PAB007013	88	42	9	8	4590

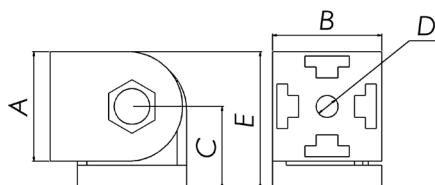
Cantoneira para Regulagem de Ângulo



Material: Liga de Alumínio e Zinco
Acabamento: Jateado

Código	A	B	C	D	E	Base
PAB007001	30	30	Ø6,5	30	15	30
PAB007002	35	35	Ø8,5	30	20	40
PAB007003	43	43	Ø8,5	38	22,5	45

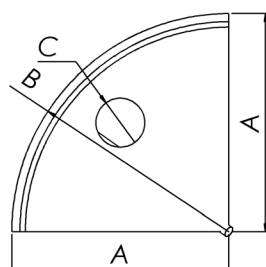
Junta Articulada



Material: Liga de Alumínio e Zinco
Acabamento: Jateado

Código	A	B	C	D	Base
PAB009001	30	30	24	7,5	30
PAB009002	40	40	29	7,5	40
PAB009003	45	45	33	9,5	45

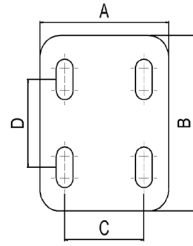
Junção de Montagem Abaulado



Material: Liga de Alumínio e Zinco
Acabamento: Jateado

Código	A	B	C	Base
PAB008001	28,5	R30	Ø9	30
PAB008002	38,8	R40	Ø9	40

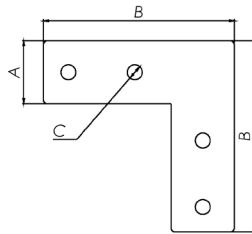
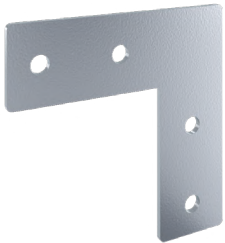
Chapa União de Módulos



Material: Aço Carbono
Acabamento: Galvanizado Branco

Código	A	B	C	D	Base
PABN023001	45	40	20	20	20
PABN023002	55	60	30	30	30
PABN023003	65	80	40	40	40
PABN023004	70	90	45	45	45
PABN023005	75	100	45	45	50

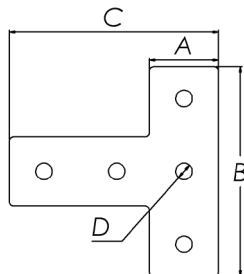
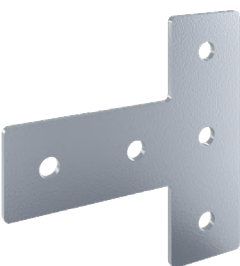
Placa de Reforço em L



Material: Aço Carbono
Acabamento: Galvanizado Branco

Código	A	B	C	Base
PABN023006	18	55	6,5	20
PABN023007	28	85	6,5	30
PABN023008	38	115	9	40
PABN023009	43	115	9	45
PABN023010	48	145	9	50

Placa de Reforço em T

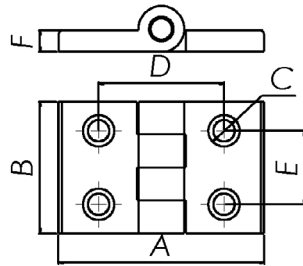
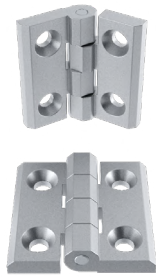


Material: Aço Carbono
Acabamento: Galvanizado Branco

Código	A	B	C	D	Base
PABN023011	18	55	55	6,5	20
PABN023012	28	85	85	6,5	30
PABN023013	38	115	115	9	40
PABN023014	43	115	115	9	45
PABN023015	48	145	145	9	50

◦ A C E S S Ó R I O S D E ◦
F E C H A M E N T O

Dobradiça Zamak



Material: Liga de Alumínio e Zinco
Acabamento: Jateado

Código	A	B	C	D	E	F	Base
PAB011001	40	30	Ø5	21	14	4,3	20
PAB011002	57,4	43	Ø7	31	24	7	30
PAB011003	67,4	43	Ø7	41	24	7	40
PAB011004	72,4	43	Ø7	46	24	7	45
PAB011005	62,4	43	Ø7	36	24	7	30/40
PAB011006	64,9	43	Ø7	39	24	7	30/45
PAB011007	69,9	43	Ø7	44	24	7	40/45

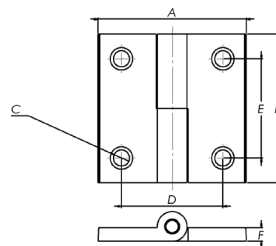
Dobradiça Desmontável



E



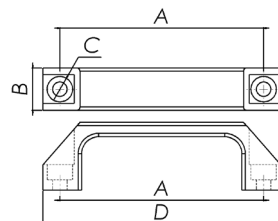
D



Material: Liga de Alumínio 6063
Acabamento: Anodizado

Código	A	B	C	D	E	F	Base / Lado
PAB011008	49,5	50	Ø6,5	31	30	4,5	30 / Esquerdo
PAB011009	49,5	50	Ø6,5	31	30	4,5	30 / Direito
PAB011010	60	60	Ø6,5	41	40	5,5	40/ Esquerdo
PAB011011	60	60	Ø6,5	41	40	5,5	40 / Direito

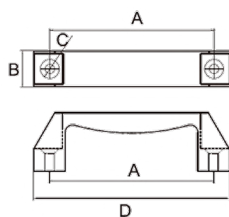
Puxador de Nylon



Material: Nylon
Acabamento: Liso

Código	A	B	C	D
PAB012001	90	20	Ø6,5	106
PAB012002	120	25	Ø8,5	140
PAB012003	180	28,5	Ø8,5	200

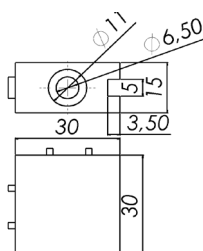
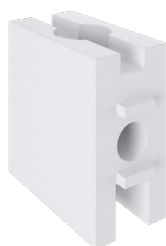
Puxador de Alumínio



Material: Liga de Alumínio
Acabamento: Jateado e Pintado (preto)

Código	A	B	C	D
PAB012004	90	19,5	Ø6,5	106
PAB012005	120	25,5	Ø8,5	140
PAB012006	180	28,5	Ø8,5	200

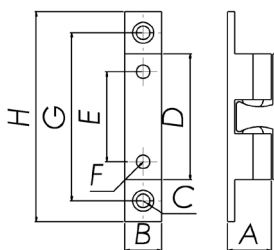
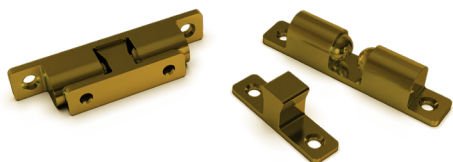
Bloco Deslizante Porta



Material: Nylon
Cor: Branco

Código	Descrição
PAB017003	Bloco Deslizante Porta 15-30 Superior e Inferior

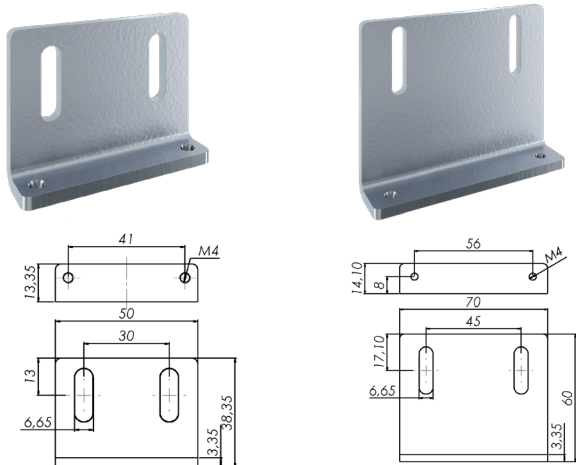
Fecho de Esferas



Material: Latão
Cor: Dourado

Código	A	B	C/F	D	E	G	H
PAB013003	11	8,5	Ø 4	29	20	41	50
PAB013004	14,6	12,3	Ø 4,5	42	30	56	70

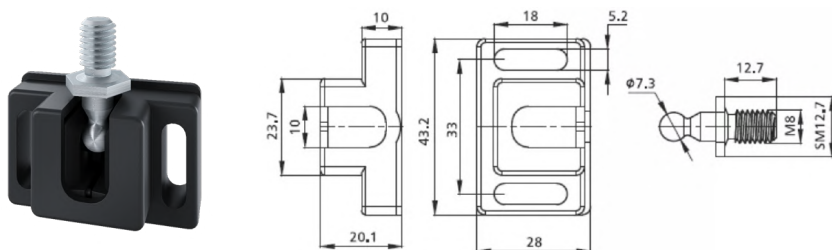
Suporte Fecho de Esferas



Material: Aço Carbono
Acabamento: Galvanizado Branco

Código	Código fecho	Base
PABN026001	PAB013003	20/30
PABN026002	PAB013004	40/45/50

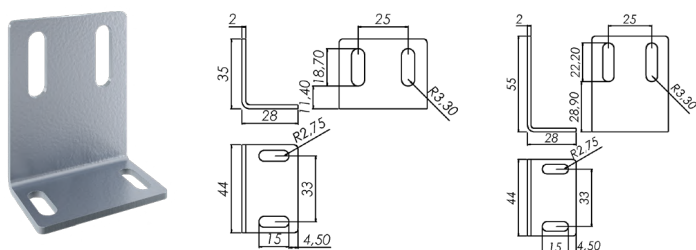
Fecho Engate Esférico



Material: Aço/Nylon
Acabamento: Preto

Código
PAB013005

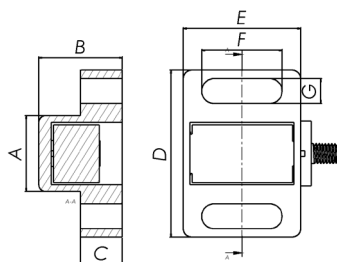
Suporte Fecho Engate Esférico



Material: Aço Carbono
Acabamento: Galvanizado Branco

Código	Base
PABN026007	20/30
PABN026008	40/45/50

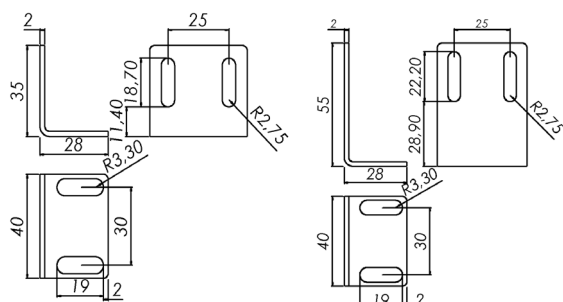
Fecho Magnético



Material: Aço/Nylon
Acabamento: Preto

Código	A	B	C	D	E	F	G	H	M
PAB013001	18,2	20	10	40	28	19,2	6	8	M5

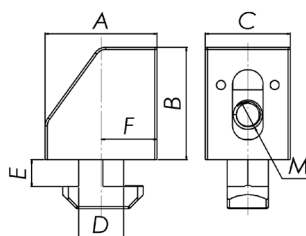
Suporte Fecho Magnético



Material: Aço Carbono
Acabamento: Galvanizado Branco

Código	Fecho	Base
PABN026003	PAB013001	20/30
PABN026004	PAB013001	40/45/50

Bloco de Fixação Chapa



Material: Nylon
Cor: Preto

Código	A	B	C	D	E	F	M	Canal	Base
PAB015001	25	25	19	8	3	12,5	M6	8	30
PAB015002	25	25	19	10	6	8	M6	10	40/45/50

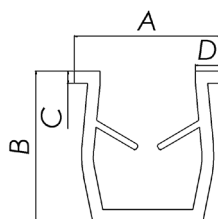
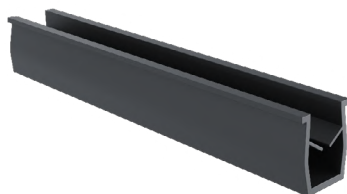
Gaxeta de Vedação para Travamento de Chapas



Material: Borracha
Cores: Preto

Código	Aplicação
PABN014003	Espessura Chapa 3mm Canal 8 / Espessura Chapa 3/4/5mm Canal 10
PABN014004	Espessura Chapa 4/5mm Canal 8 / Espessura Chapa 6mm Canal 10
PABN014005	Espessura Chapa 6mm Canal 8 / Espessura Chapa 8mm Canal 10

Perfil "U" Para Encaixe de Chapas

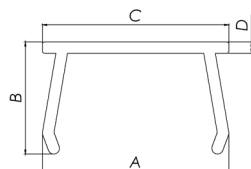


Material: PVC
Cores: Preto

Código	A	B	C	D	Canal
PAB014001	9,2	10	1	2	8
PAB014002	12,3	12	1	2	10

Tira de Acabamento

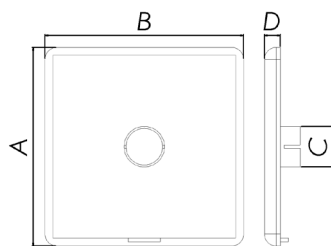
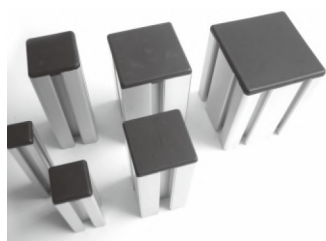
Aplicável nos canais longitudinais de nossos perfis tanto com 8mm quanto com 10mm.



Material: PVC
Cores: Preto ou cinza

Código	A	B	C	D	Cor	Canal
PABN019001	12,2	6,5	11,5	1	Preto ●	10
PABN019002	10,2	6	9,5	1	Preto ●	8
PABN019003	7,3	5	7	1	Preto ●	6
PABN019004	12,2	6,5	11,5	1	Cinza ●	10
PABN019005	10,2	6	9,5	1	Cinza ●	8
PABN019006	7,3	5	7	1	Cinza ●	6

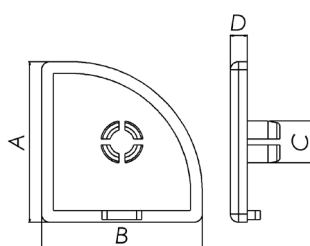
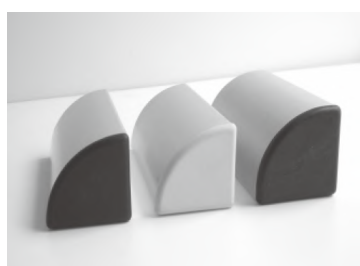
Capa de Fechamento



Material: ABS
Cores: Preto e Cinza

Código	A	B	C	D	Cor
PABN001001	20	20	Ø5,2	4	Preto ●
PABN001004	30	30	Ø7,2	4	Preto ●
PABN001008	40	40	Ø10,2	4	Preto ●
PABN001013	45	45	Ø10,2	4	Preto ●
PABN001018	50	50	Ø10,2	4	Preto ●
PAB001011	80	80	Ø10,2	4	Preto ●
PAB001016	90	90	Ø10,2	4	Preto ●
PABN001021	20	20	Ø5,2	4	Cinza ●
PABN001024	30	30	Ø7,2	4	Cinza ●
PABN001028	40	40	Ø10,2	4	Cinza ●
PABN001033	45	45	Ø10,2	4	Cinza ●
PABN001038	50	50	Ø10,2	4	Cinza ●
PAB001031	80	80	Ø10,2	4	Cinza ●
PAB001036	90	90	Ø10,2	4	Cinza ●

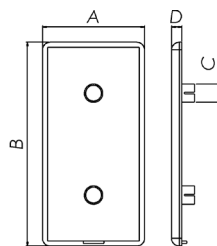
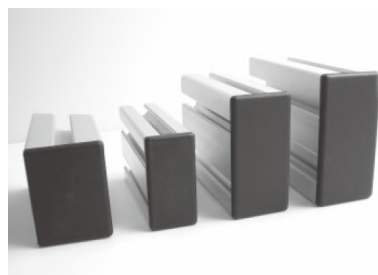
Capa de Fechamento



Material: ABS
Cores: Preto e Cinza

Código	A	B	C	D	Cor
PAB001005	30	R30	Ø7,2	4	Preto ●
PAB001009	40	R40	Ø10,2	4	Preto ●
PAB001025	30	R30	Ø7,2	4	Cinza ●
PAB001029	40	R40	Ø10,2	4	Cinza ●

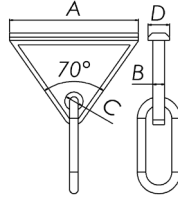
Capa de Fechamento



Material: ABS
Cores: Preto e Cinza

Código	A	B	C	D	Cor
PAB001002	20	40	Ø5,2	4	Preto ●
PABN0010046	30	60	Ø7,2	4	Preto ●
PABN001010	40	80	Ø10,2	4	Preto ●
PAB001014	45	60	Ø10,2	4	Preto ●
PABN001015	45	90	Ø10,2	4	Preto ●
PAB001019	50	100	Ø10,2	4	Preto ●
PAB001002	20	40	Ø5,2	4	Cinza ●
PABN001026	30	60	Ø7,2	4	Cinza ●
PABN001030	40	80	Ø10,2	4	Cinza ●
PABN001035	45	90	Ø10,2	4	Cinza ●
PAB001039	50	100	Ø10,2	4	Cinza ●

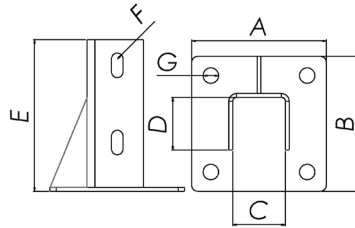
Perfil Deslizante com Gancho Snap



Material: Alumínio
Acabamento: Jateado

Código	A	B	C	D	Canal
PAB016001	60	7,5	Ø8,5	15,8	8
PAB016002	60	9,5	Ø8,5	15,8	10

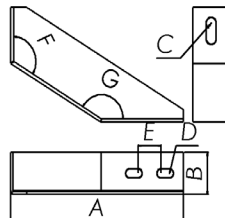
Sapata Base Fixação



Material: Aço Carbono
Acabamento: Galvanizado Branco

Código	A	B	C	D	E	F	G	Base
PABN020016	105	105	31	31	118	Ø9	Ø12	30
PABN020002	105	105	41	41	118	Ø9	Ø12	40
PABN020017	105	105	46	46	118	Ø9	Ø12	45
PABN020018	120	120	51	51	118	Ø9	Ø12	50
PABN020005	120	120	61	61	118	Ø9	Ø12	60
PABN020006	150	150	81	81	118	Ø9	Ø12	80
PABN020007	150	150	91	91	118	Ø9	Ø12	90
PABN020008	90	105	31	61	118	Ø9	Ø12	3060
PABN020009	95	125	41	81	118	Ø9	Ø12	4080
PABN020010	90	105	46	61	118	Ø9	Ø12	4560
PABN020011	110	150	46	91	118	Ø9	Ø12	4590
PABN020012	115	150	51	101	118	Ø9	Ø12	50100

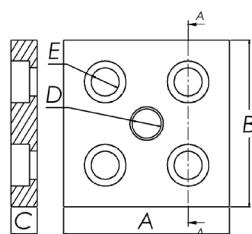
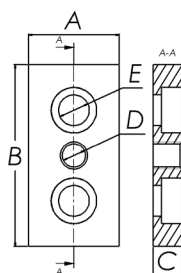
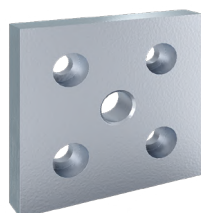
Cantoneira de Piso



Material: Aço Carbono
Cor: Pintura a Pó Cor Preta

Código	A	B	C	D	E	F	G	Lado
PABN020014	185	40	Ø10,8	Ø8,8	25	120°	150°	Esquerdo
PABN020015	185	40	Ø10,5	Ø8,8	25	120°	150°	Direito

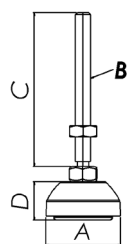
Placa Base



Material: Aço Carbono
Acabamento: Galvanizado Branco

Código	A	B	C	D	E	Perfil
PABN025001	30	60	12,7	M8	M8	3060
PABN025003	40	80	12,7	M12	M12	4080
PABN025006	45	90	12,7	M12	M12	4590
PABN025008	50	100	12,7	M16	M12	50100
PABN025002	60	60	12,7	M12	M8	60
PABN025004	80	80	12,7	M12	M12	80
PABN025007	90	90	12,7	M16	M12	90
PABN025009	100	100	12,7	M16	M12	100

Pé Nivelador Articulado



Material: Nylon 6 (base) e Aço Carbono (haste roscada)
Acabamento Haste: Galvanizado

Código	A	B	C	D
PAB021007	39	M8	80	18
PAB021008	49	M12	100	20
PAB021002	50	M8	80	18
PAB021004	60	M12	100	24
PAB021005	80	M12	100	28
PAB021006	80	M12	100	28

Rodízio com Espiga

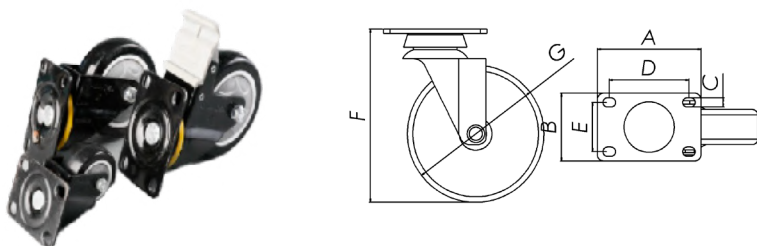


Material: Aço Carbono (corpo) e Nylon 6 (roda)

Acabamento do Corpo: Pintura a Pó

Código	A	B	C	D	Carga Máxima	Tipo
PAB018001	65,5	15	M8	50	30	2" Giratório
PAB018002	65,5	25	M8	50	30	2" Giratório c/ Freio
PAB018003	94	30	M12	75	60	3" Giratório
PAB018004	94	30	M12	75	60	3" Giratório c/ Freio
PAB018005	117	30	M12	100	75	4" Giratório
PAB018006	117	30	M12	100	75	4" Giratório c/ Freio

Rodízio com Placa



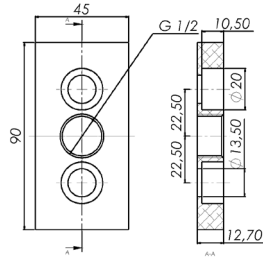
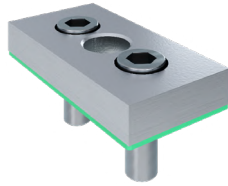
Material: Aço Carbono Estampado (corpo) e Nylon 6 (roda)

Acabamento do Corpo: Pintura a pó

Código	A	B	C	D	E	F	G	Carga Máxima (kg)	Tipo
PAB018007	70	50	8,5	55	35	69	Ø50	60	2" Fixo
PAB018008	70	50	8,5	55	35	69	Ø50	60	2" Giratório
PAB018009	70	50	8,5	55	35	69	Ø50	60	2" Giratório c/ Freio
PAB018010	94	65	8,5	75	45	103	Ø75	90	3" Fixo
PAB018011	94	65	8,5	75	45	103	Ø75	90	3" Giratório
PAB018012	94	65	8,5	75	45	103	Ø75	90	3" Giratório c/ Freio
PAB018013	94	65	8,5	75	45	130	Ø100	110	4" Fixo
PAB018014	94	65	8,5	75	45	130	Ø100	110	4" Giratório
PAB018015	94	65	8,5	75	45	130	Ø100	110	4" Giratório c/ Freio
PAB018016	94	65	8,5	75	45	155	Ø125	125	5" Fixo
PAB018017	94	65	8,5	75	45	155	Ø125	125	5" Giratório
PAB018018	94	65	8,5	75	45	155	Ø125	125	5" Giratório c/ Freio

◦ A C E S S Ó R I O S P A R A ◦
R E D E S P N E U M Á T I C A S

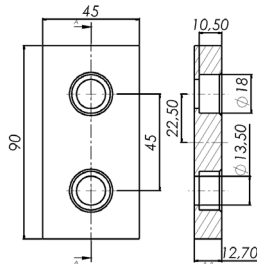
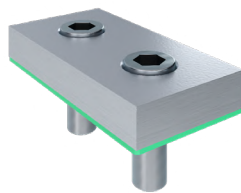
Placa Pneumática Entrada de Ar



Material: Alumínio
Cor: Natural

Código	Aplicação
PABN029001	Placa Pneumática 45x90 1/2" BSP Entrada

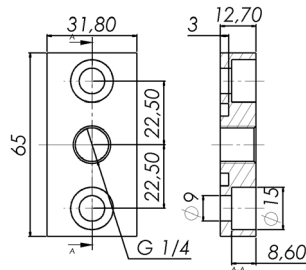
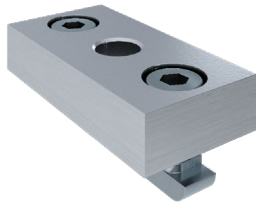
Placa Pneumática Fechamento



Material: Alumínio
Cor: Natural

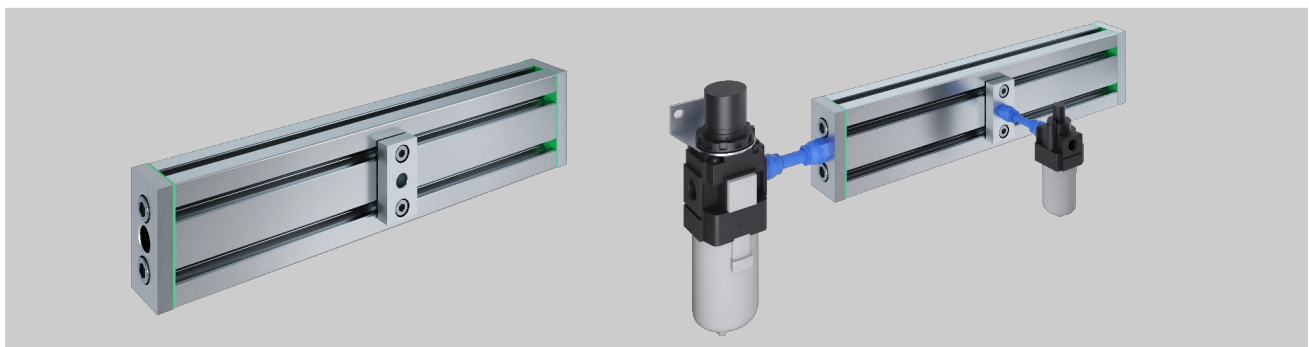
Código	Aplicação
PABN029002	Placa Pneumática 45x90 Lisa Fechamento

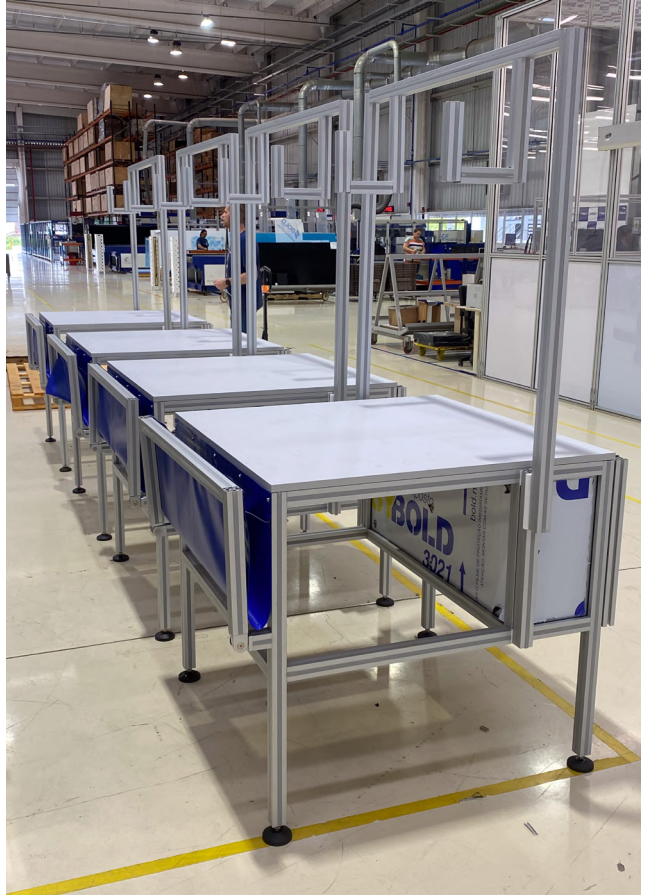
Placa Pneumática Saída de Ar

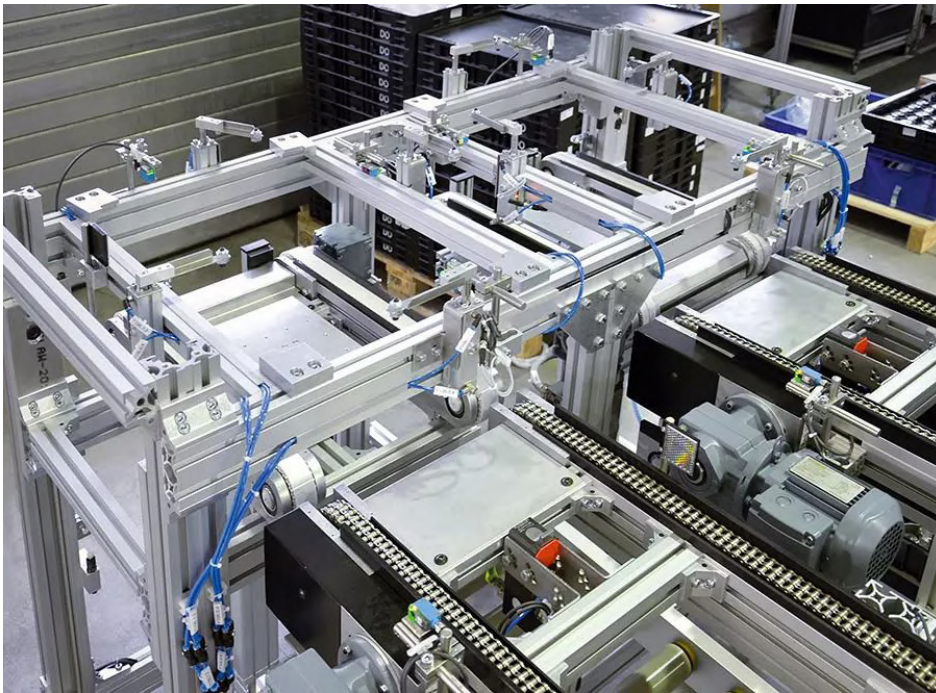


Material: Alumínio
Cor: Natural

Código	Aplicação
PABN029003	Placa Pneumática 31,8x58 1/4" BSP Saída











Acesse o QRCode e conheça os nossos produtos e soluções.

bold.net

(47) 3274-6500