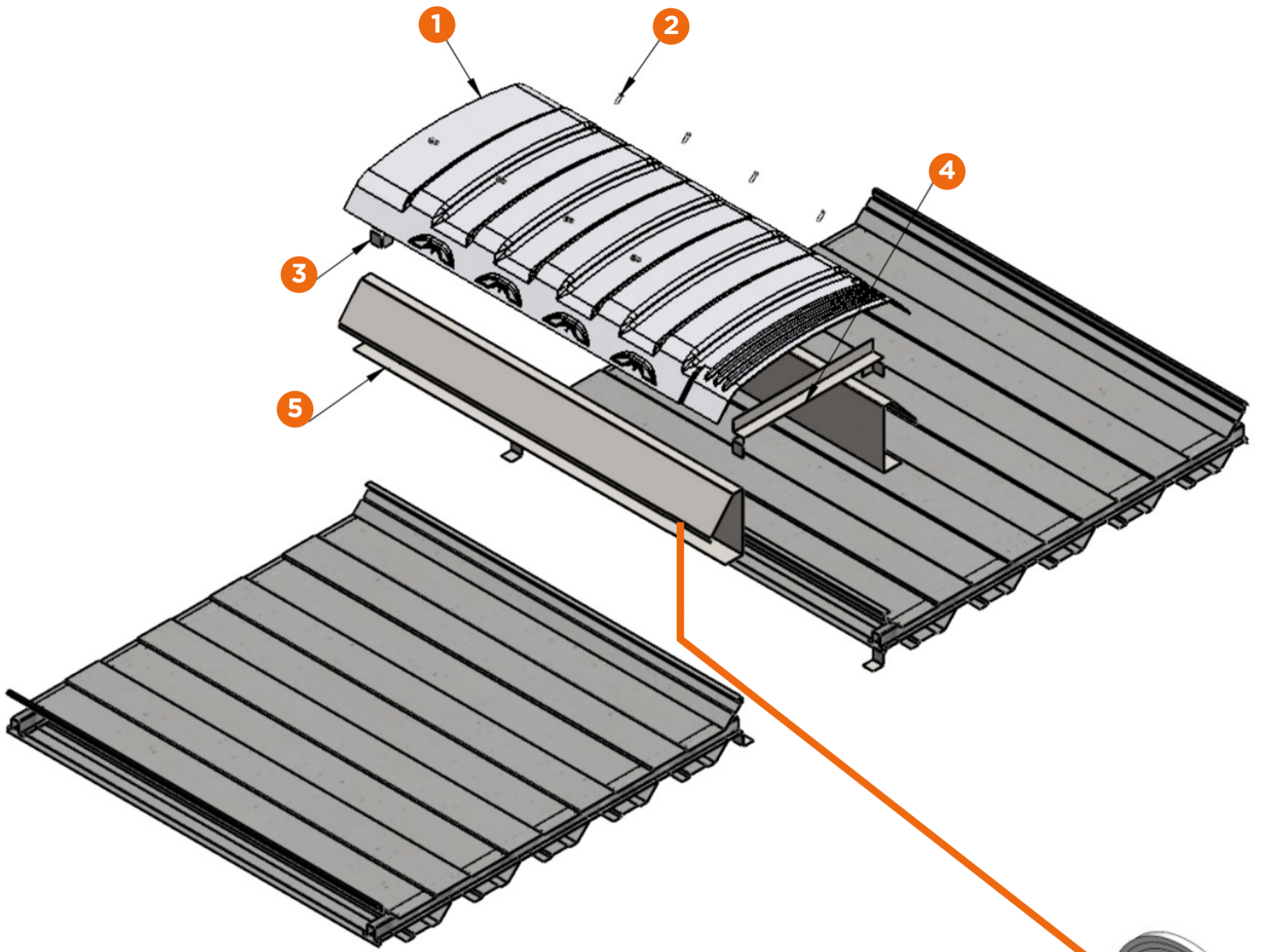


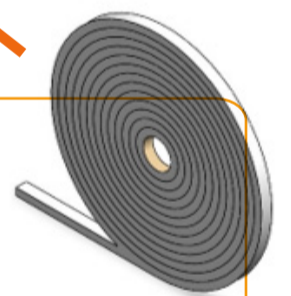
MANUAL DE  
**MONTAGEM**




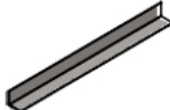

DOMUS  
**PRISMÁTICO**

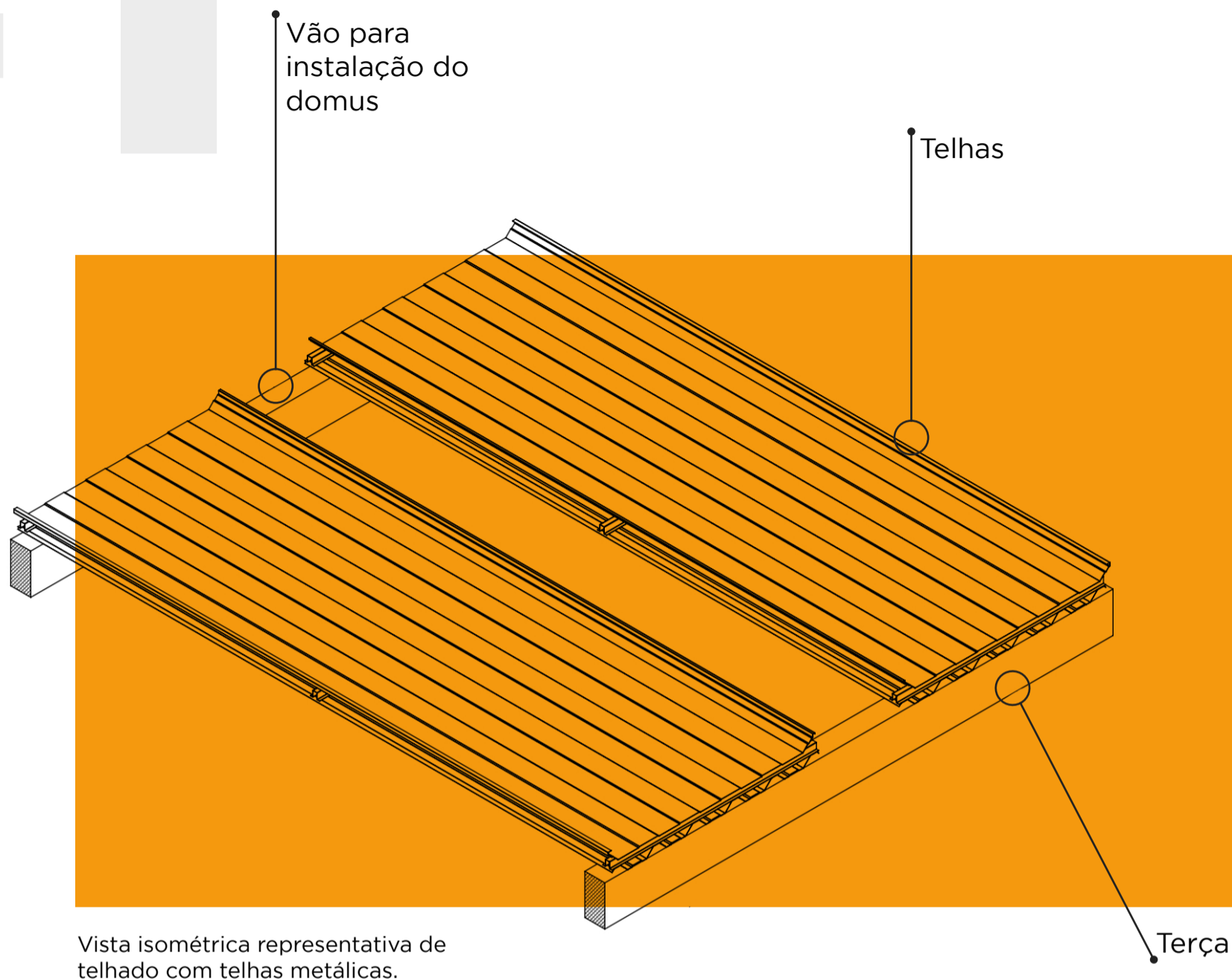


## NOTA

Recomenda-se a utilização de fita espuma de PVC Saint-Gobain V714N 3 mm, sendo este um elemento complementar à estanqueidade que o produto naturalmente possui.



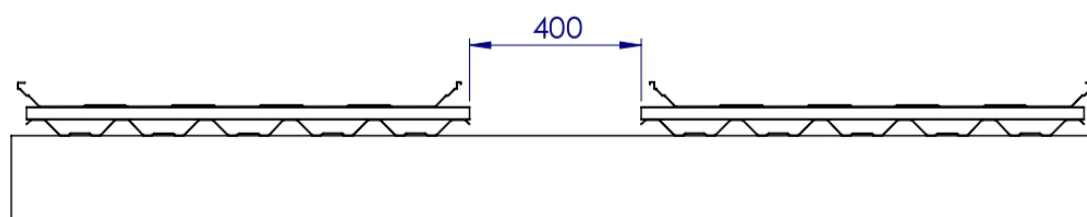
1		Domus Bold
2		Parafuso autobrocante 4,8x19 sextavado com borracha de vedação
3		Cantoneira 30x30
4		Travessa metálica
5		Perfil longarina



## NOTA

O vão entre telhas precisa ter a medida de 400 mm para o correto encaixe do domus Bold.

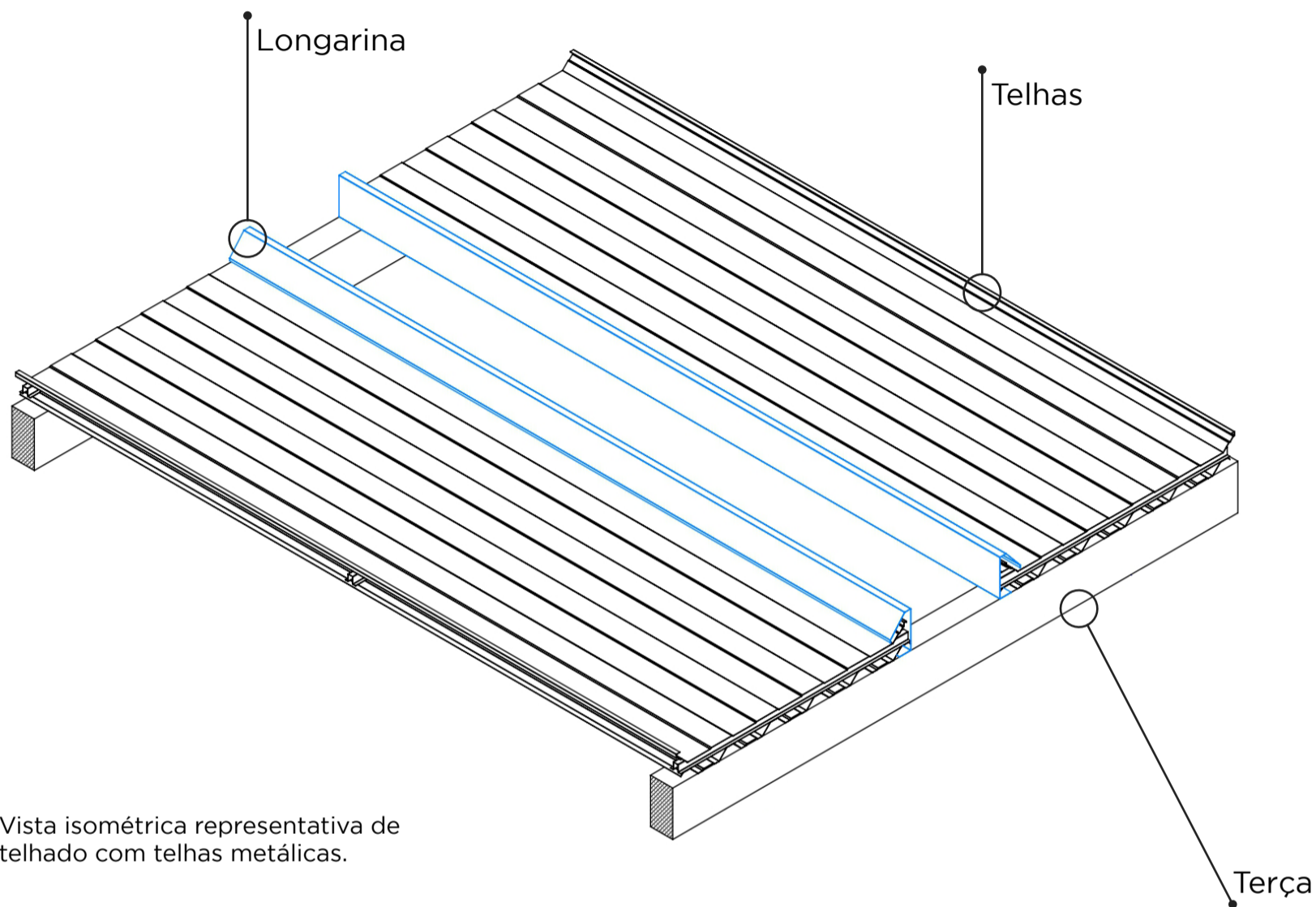
O desenho esquemático apresenta uma cobertura do tipo combinada, com telhas trapezoidais e zipadas sobrepostas, para coberturas com outros tipos de telhas, seguir o mesmo conceito de montagem apresentado neste manual.



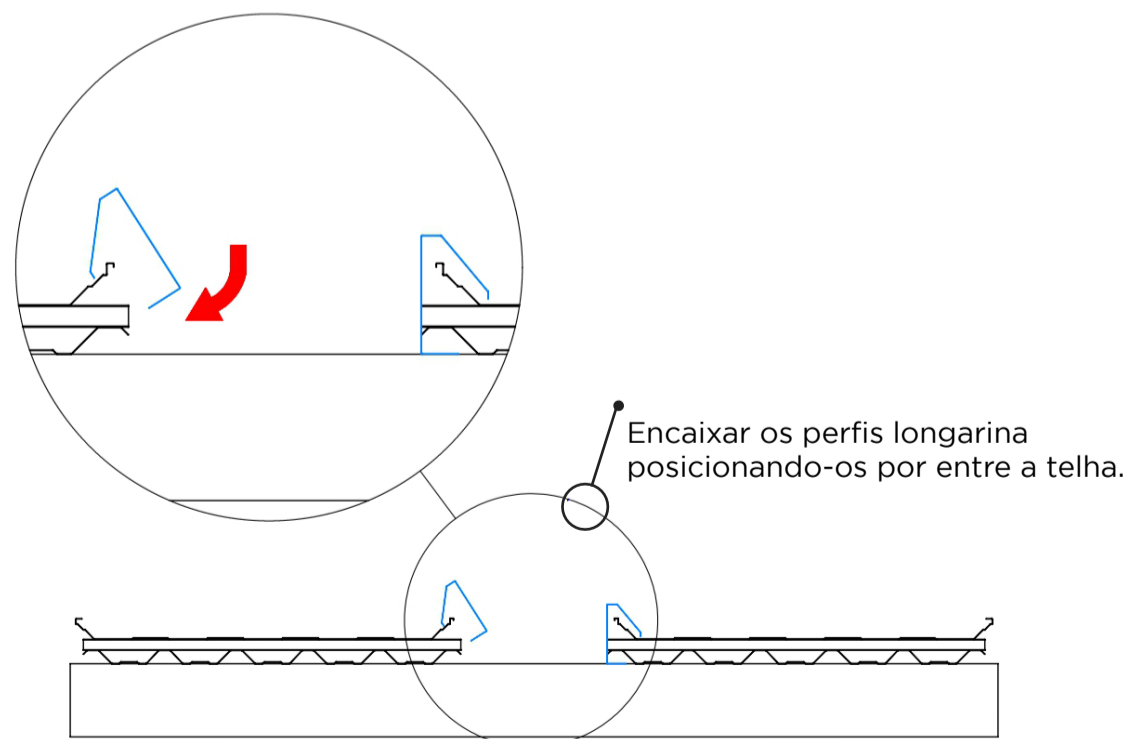
Vista frontal representativa de telhado com telhas metálicas.

## NOTA

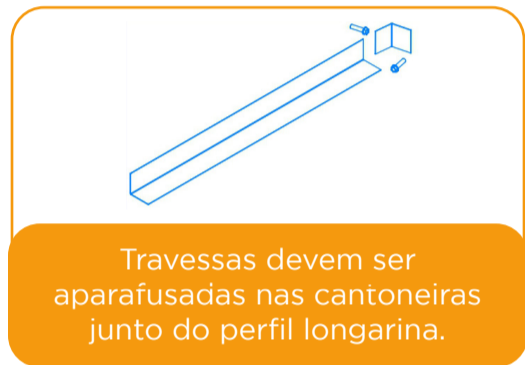
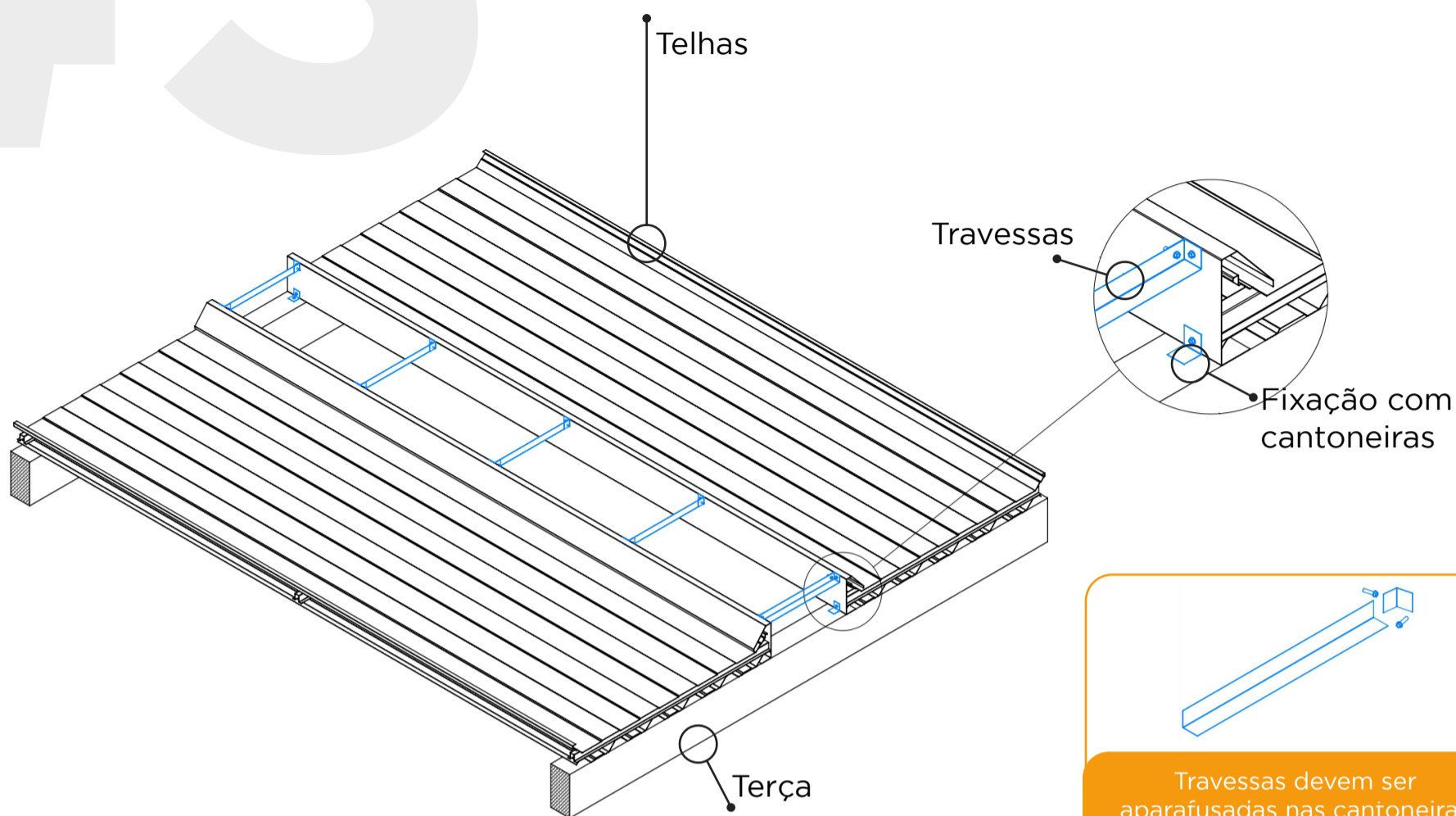
Encaixar os perfis longarinas por entre as telhas, apoiando-as em cima das terças do telhado.



Vista isométrica representativa de telhado com telhas metálicas.

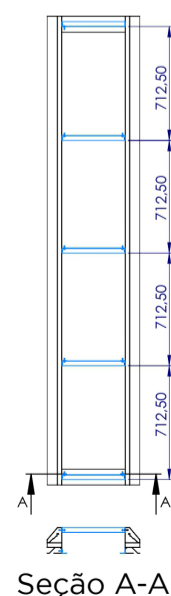
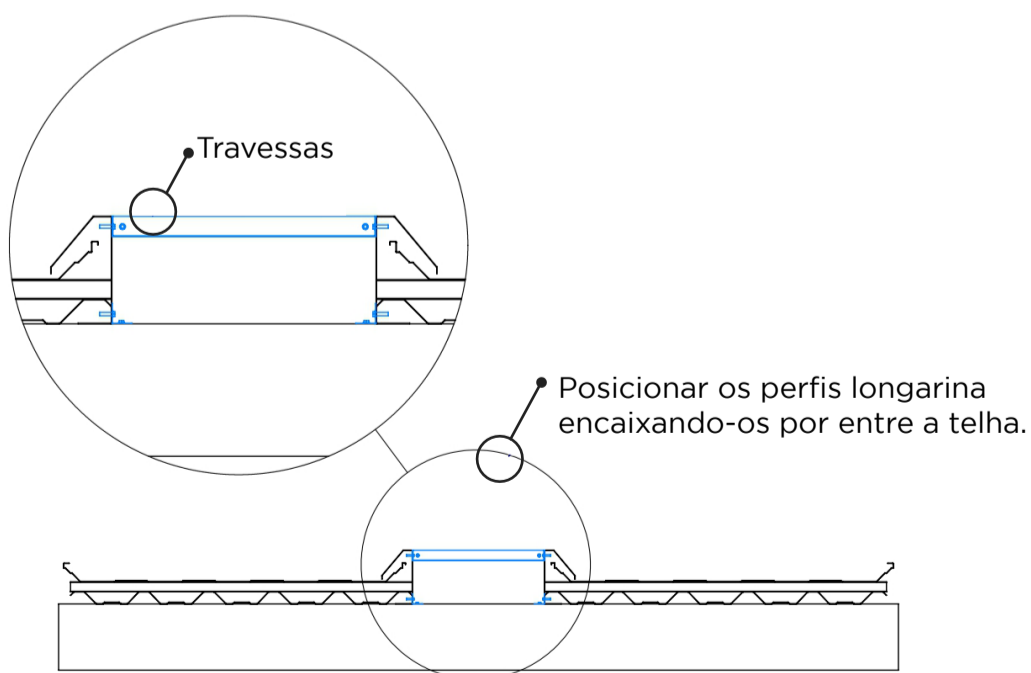


# #3



## NOTA

- Aparafusar as longarinas nas terças da construção com cantoneiras de fixação.
- Aparafusar as travessas nas longarinas com cantoneiras e parafusos do tipo auto brocante 4,8x19 sextavado.
- Devem ser utilizadas 5 travessas por longarina de 3,0m, espaçadas a cada 712,5mm.

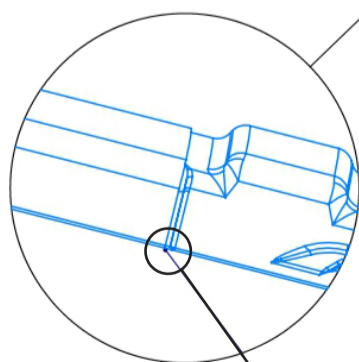
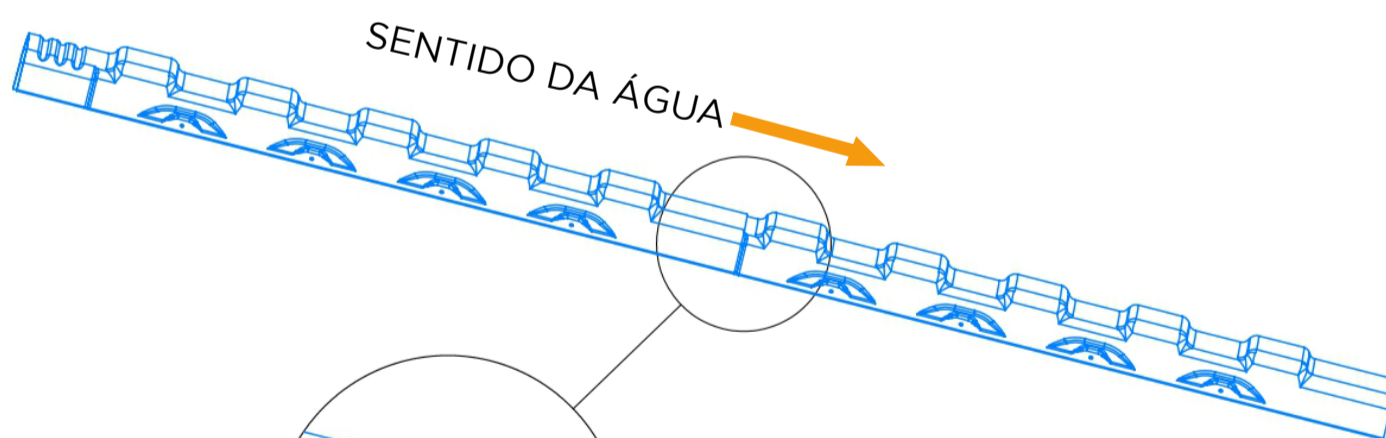
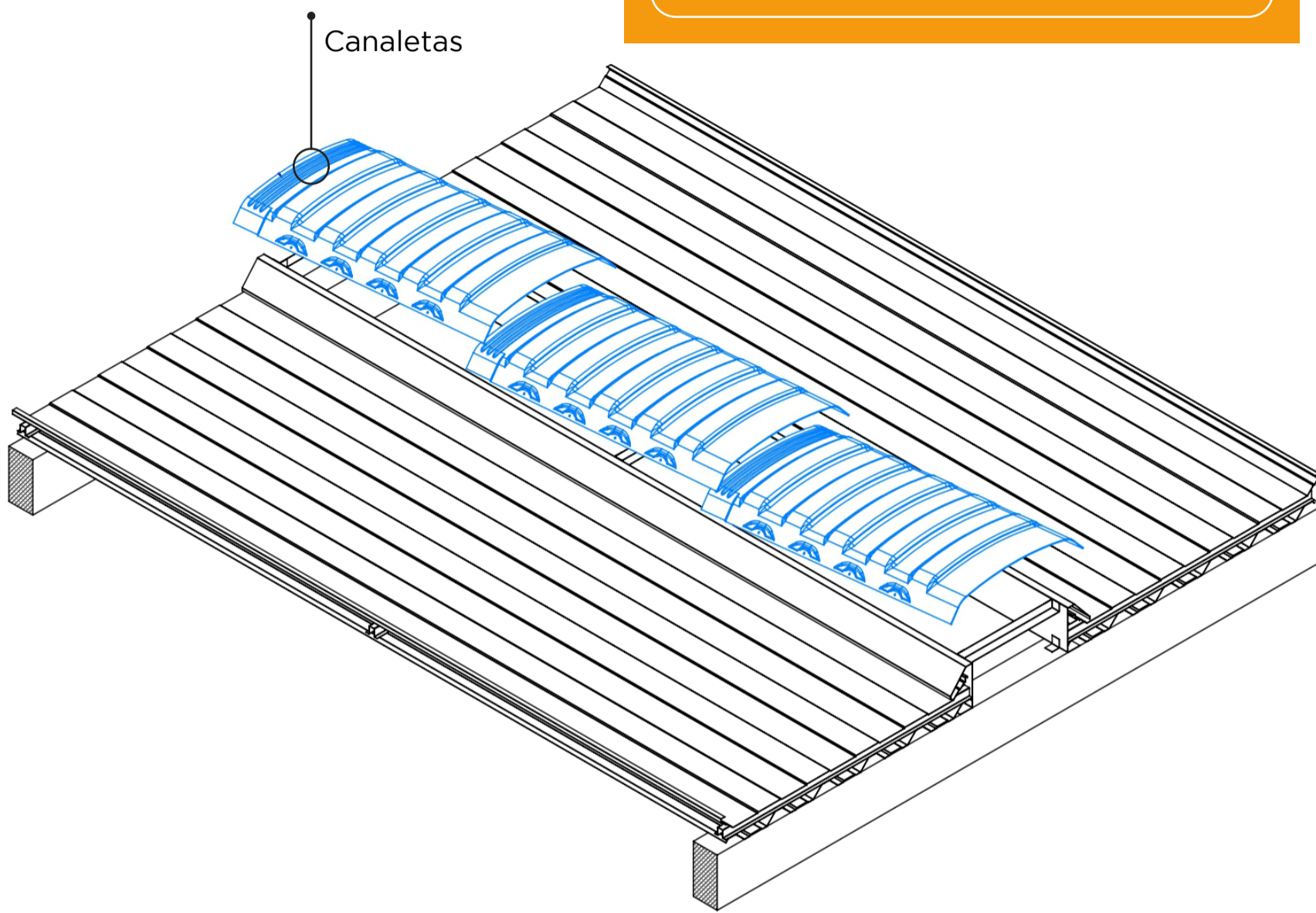


Esquemática de montagem travessas

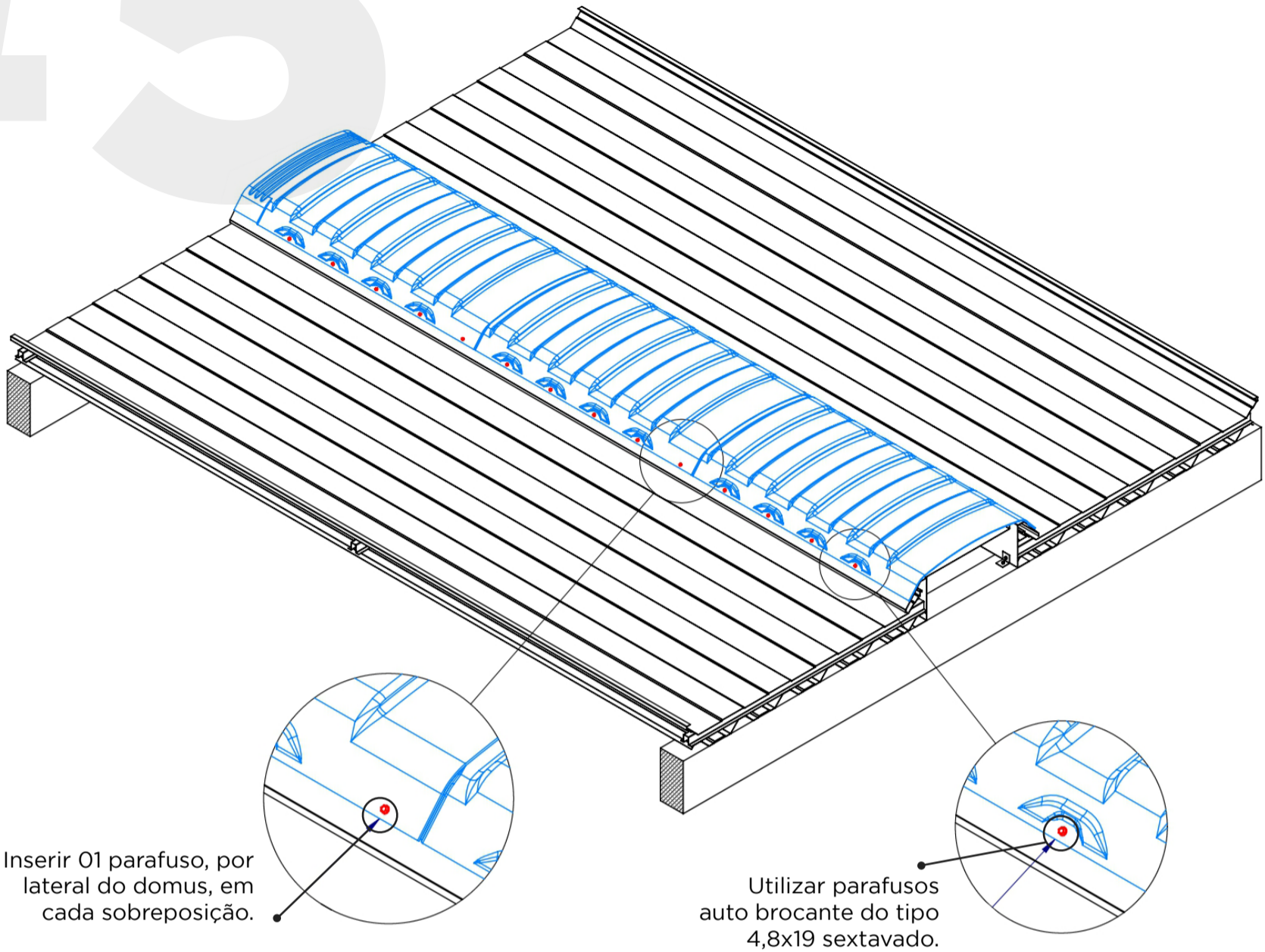
# #4

## NOTA

Posicionar os domus sobre a estrutura de modo que as pontas com canaletas fiquem sempre por baixo das pontas lisas do domus anterior.



O domus que sobrepõe deve ficar sempre na parte mais alta do telhado que o sobreposto.

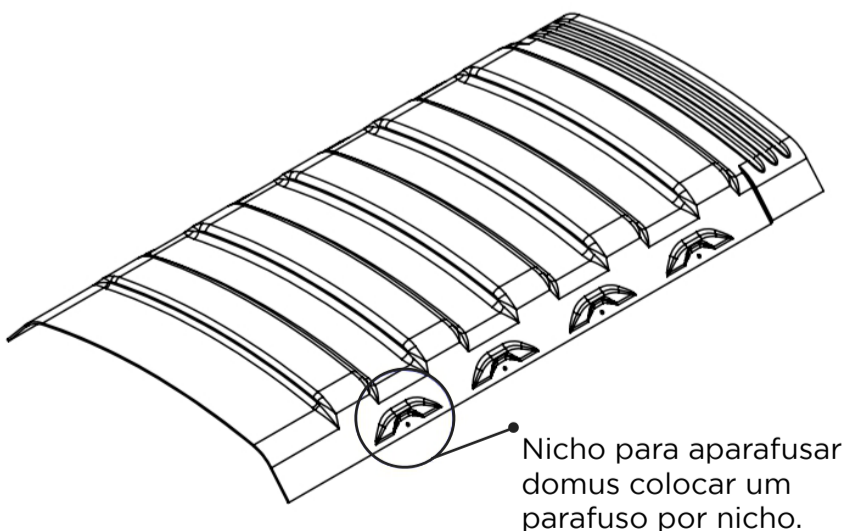


Inserir 01 parafuso, por lateral do domus, em cada sobreposição.

Utilizar parafusos auto brocante do tipo 4,8x19 sextavado.

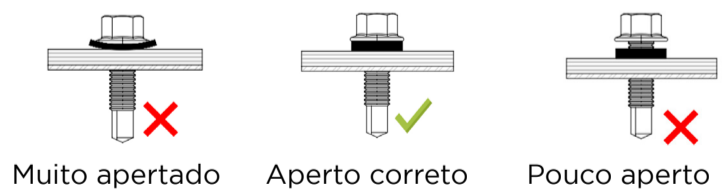
## NOTA

- Aparafusar os domus no perfil longarina com parafusos do tipo 4,8x19 sextavado auto brocante, colocando um parafuso para cada nicho pré-estabelecido no domus.
- São 04 parafusos por lateral do domus, que totalizam 08.
- Inserir 01 parafuso por lateral em cada sobreposição dos domus.



Nicho para aparafusar domus colocar um parafuso por nicho.

## NOTA

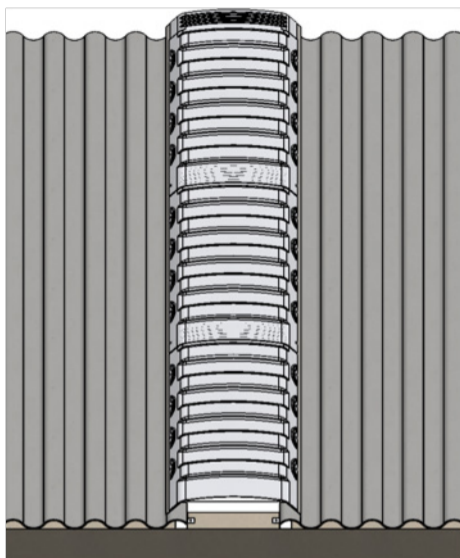


Muito apertado

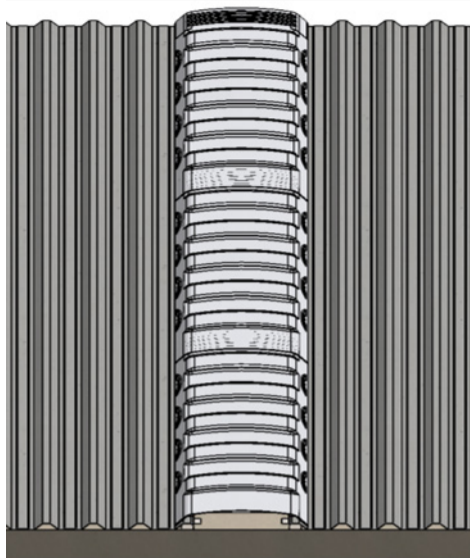
Aperto correto

Pouco aperto

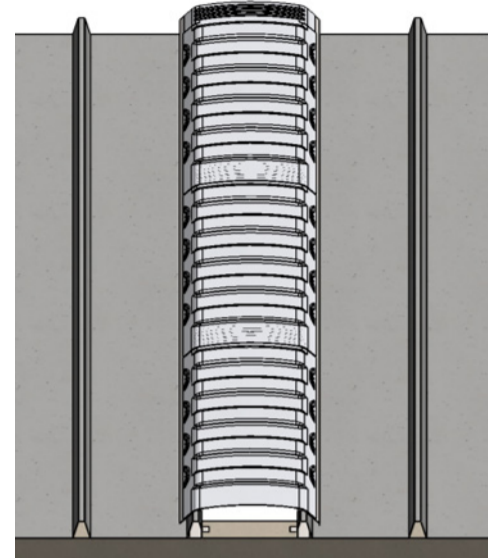
Os parafusos autobrocantes devem ser utilizados de modo que a borracha de vedação fique corretamente paralela a face do domus e a cabeça do parafuso, preenchendo todo o espaço da rosca do mesmo sem forçar ao ponto da borracha flexionar.



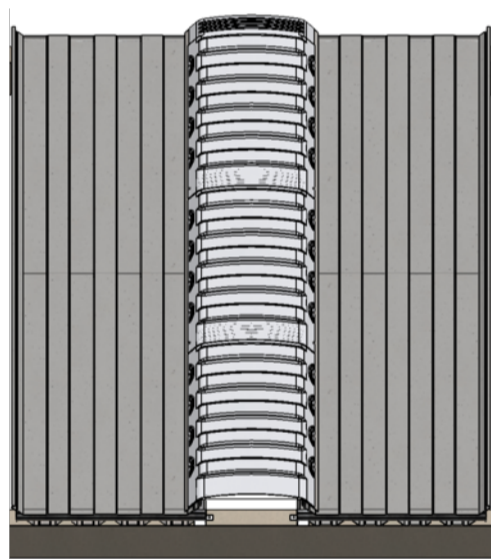
Fibrocimento



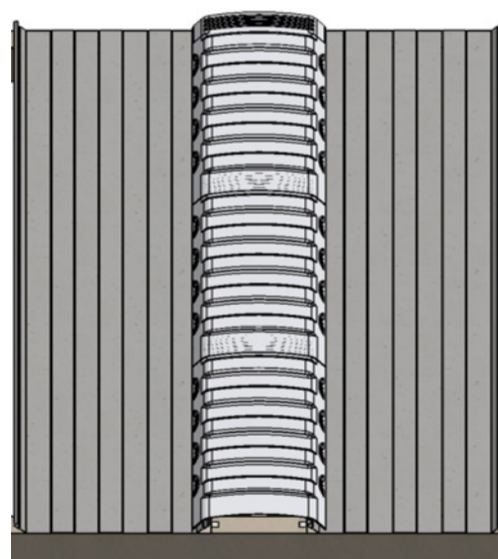
Trapezoidal TP40



Trapezoidal TP 100



Telhado Duplo Zipada com trapezoidal TP 40



Zipada

## NOTA

Para instalação em outros tipos de telhas, segue-se o mesmo princípio, podendo ou não, unicamente, variar a altura do perfil longarina.





Acesse o QR e conheça  
nossas unidades BOLD.

**bold.net**