

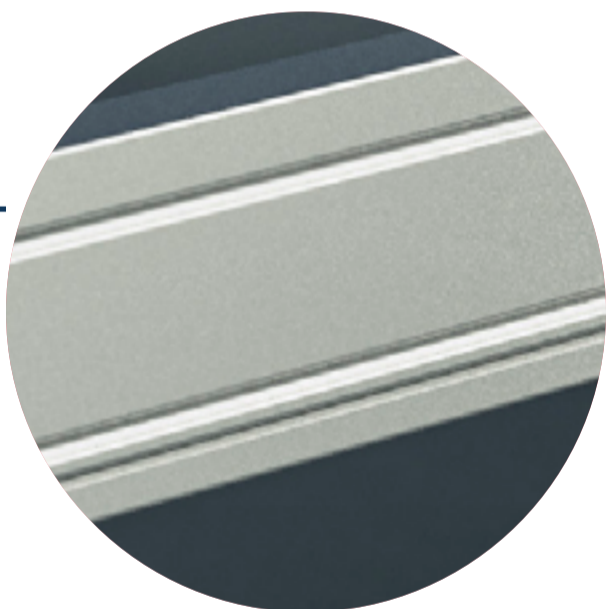


MANUAL TÉCNICO

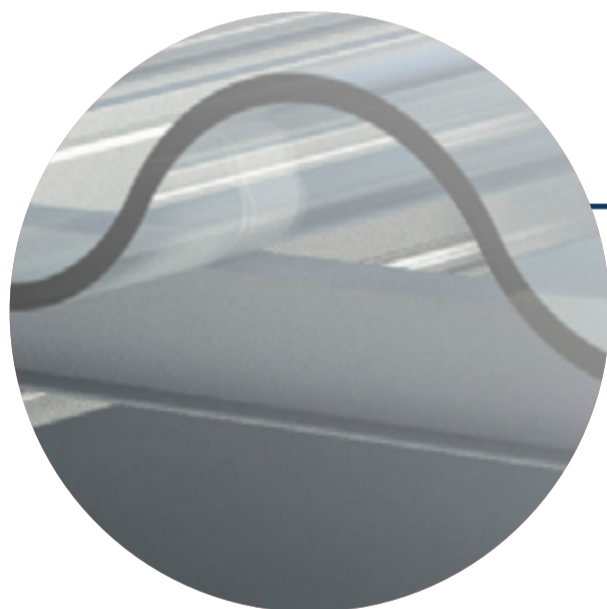
**PRÉ-DIMENSIONAMENTO
DE ESTRUTURA METÁLICA
PARA COBERTURAS**



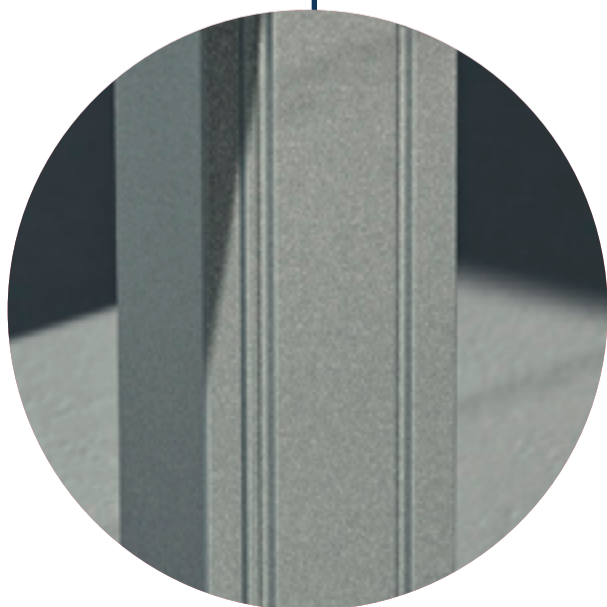
STEEL BOLD



CAIBRO



TERÇA



PONTALETE

TABELA 01

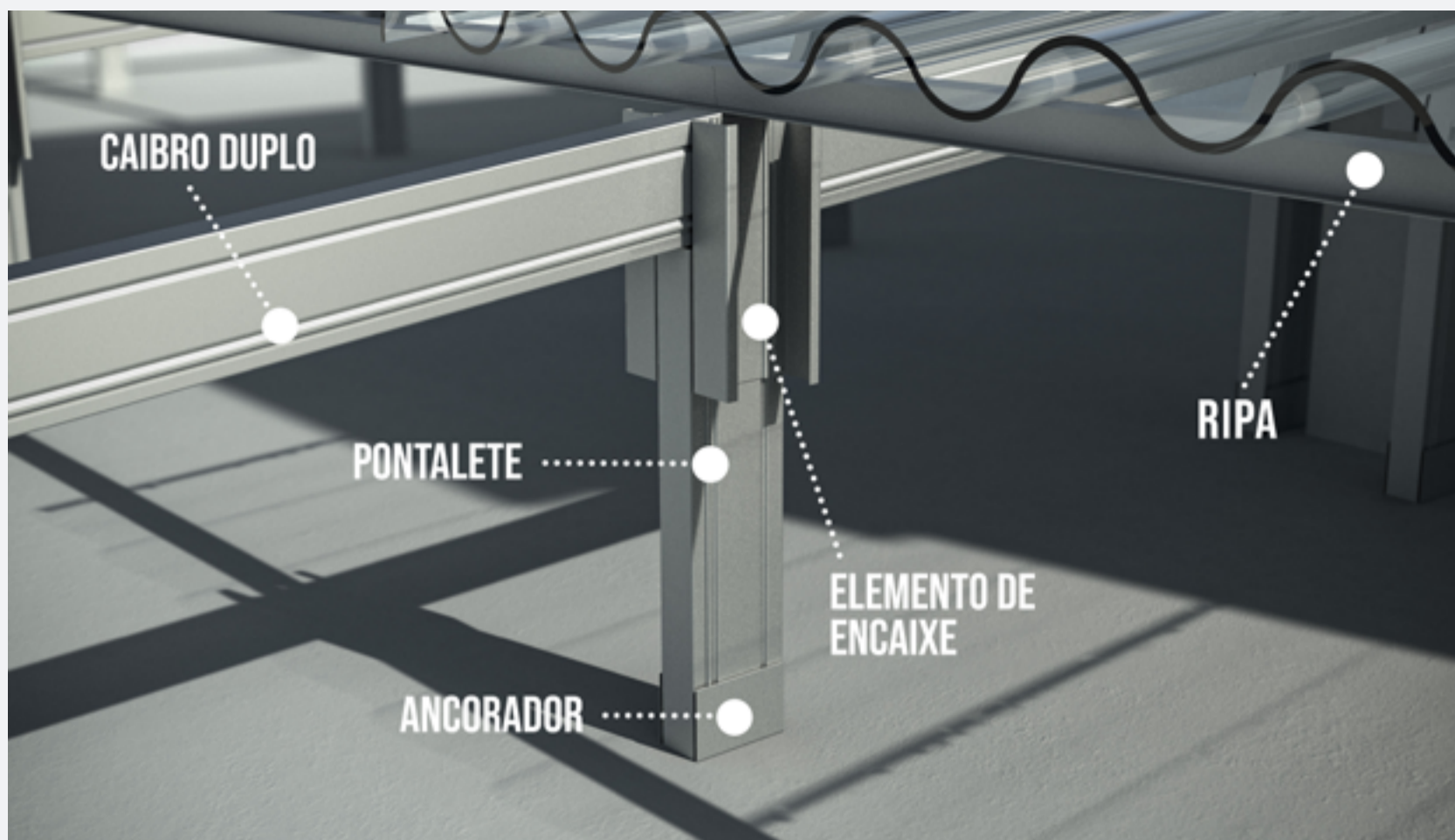
PRÉ-DIMENSIONAMENTO COBERTURA METÁLICA SOBRE LAJE COM PLATIBANDA

TIPO DE TELHA	VÃO MÁXIMO ENTRE CAIBROS (a)	TIPO DE CAIBRO APLICÁVEL (b)	VÃO MÁXIMO ENTRE PONTALETES (c)	VÃO MÁXIMO DAS TERÇAS (a)	TIPO DE TERÇA APLICÁVEL (d)
AÇO TRAPEZOIDAL	1,50	Caibro duplo 90 #0,80	2,00	1,50	Perfil ripa 10x22x30 #0,80
ALUMÍNIO					
FIBROCIMENTO ATÉ 6MM					
POLICARBONATO					
CERÂMICA	1,20			1,20	
FIBROCIMENTO ACIMA DE 6MM					
VIDRO					
SHINGLE					

*Para vão entre terças, respeitar a galga da telha fornecida pelo fabricante. (e)

IMPORTANTE

A tabela aqui listada é para pré-dimensionamento da estrutura. Para o correto dimensionamento, consultar um profissional especializado.

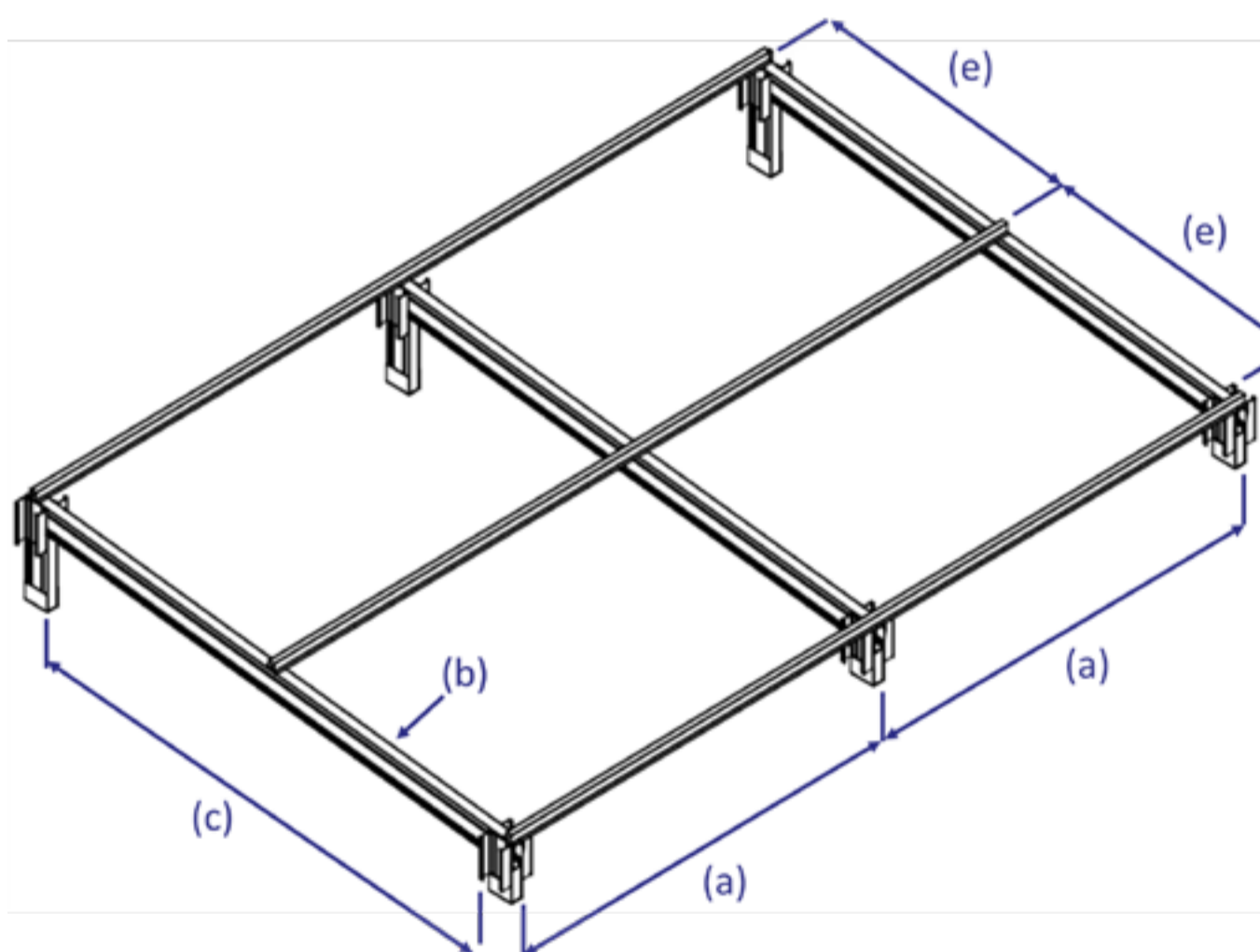


DESCRIÇÃO DAS INFORMAÇÕES DA TABELA 1

- **Tipo de telha:** o material da telha que poderá ser utilizada.
- **Vão máximo entre caibros (a):** espaço máximo entre um caibro e outro.
- **Tipo de caibro aplicável (b):** tipo de caibro que pode ser utilizado.
- **Vão máximo entre pontaletes (c):** espaço máximo entre um pontalete e outro.
- **Vão máximo das terças (a):** espaço máximo entre as terças.
- **Tipo de terça aplicável (d):** tipo de terça que pode ser utilizado.

O vão máximo das terças deve respeitar a galga de cada tipo de telha. A galga da telha é uma informação disponibilizada pelo fabricante da telha e informa o espaço máximo entre as ripas onde a telha será apoiada

MEDIDAS MÁXIMAS ADMISSÍVEIS



(a)

Vão máximo entre caibros

(b)

Tipo de caibro aplicável

(c)

Vão máximo entre
pontaletes

(a)

Vão máximo das terças

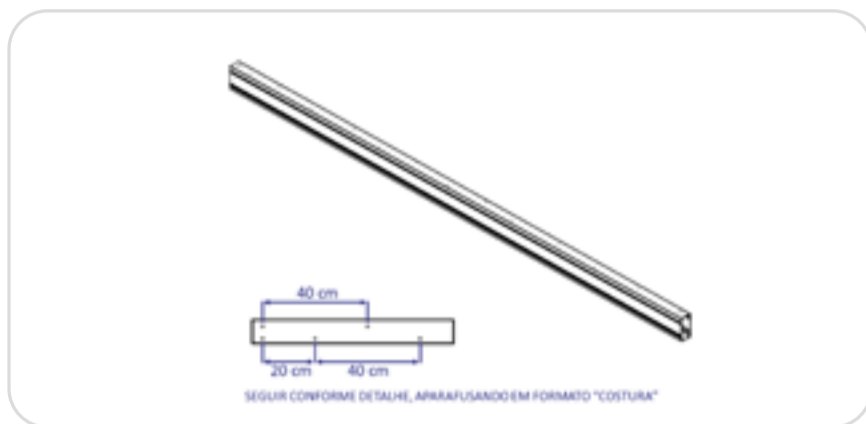
(d)

Tipo de terça aplicável

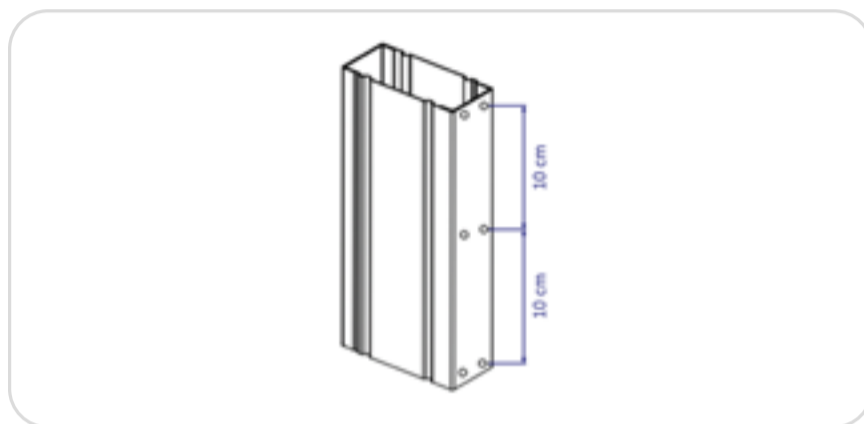
(e)

Galga da telha

MONTAGEM DOS CAIBROS E PONTALETES

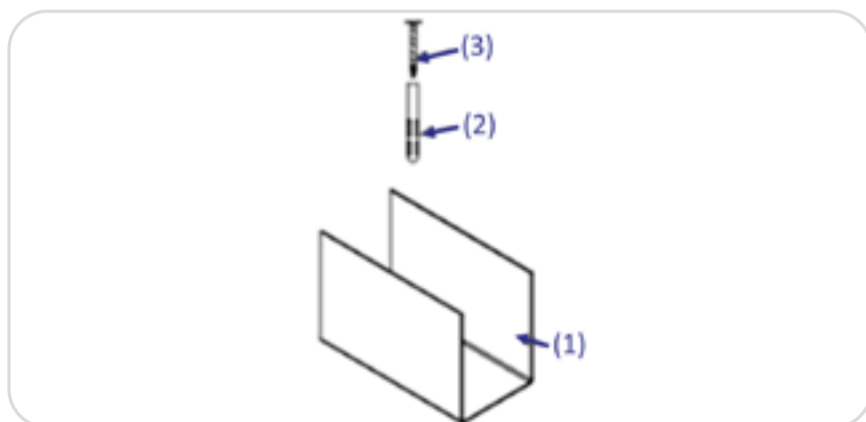


Caibros: Para confecção do caibro duplo, unir 02 perfis GALV Ue 040x090 #0,80 Aparafusando-os com parafusos autobrocante 4,8x19 sextavado pela aba de 40mm conforme a imagem.

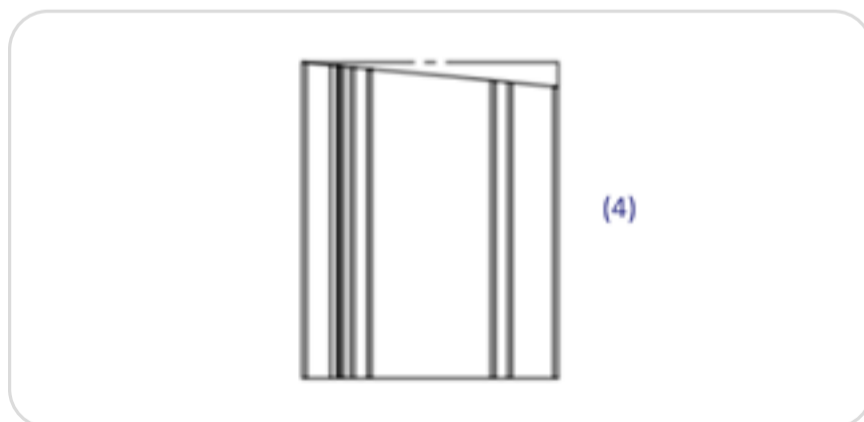


Pontaletes: Para montar o pontalete, juntar 02 perfis GALV Ue 040x90 #0,80 e aparafusá-los pelas abas de 40 mm com 2 parafusos autobrocante estrutural 4,8x19 flangeado a cada 10 cm.

ESQUEMATIZAÇÃO DE MONTAGEM

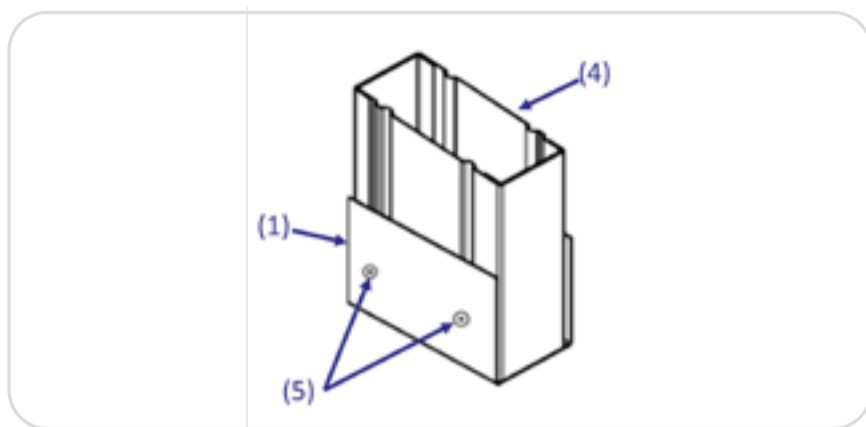


1ª Etapa: Instale o ancorador 60 x 44x 90 **(1)** aparafusando na laje de concreto. **(2)** Bucha 8mm | **(3)** Parafuso 1/4" x 50 mm sextavado.

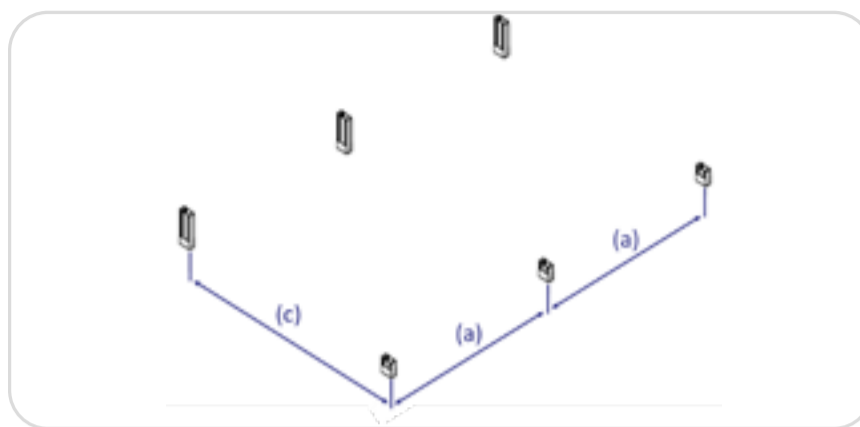


2ª Etapa: Corte o perfil pontalete **(4)** no ângulo da inclinação do telhado.

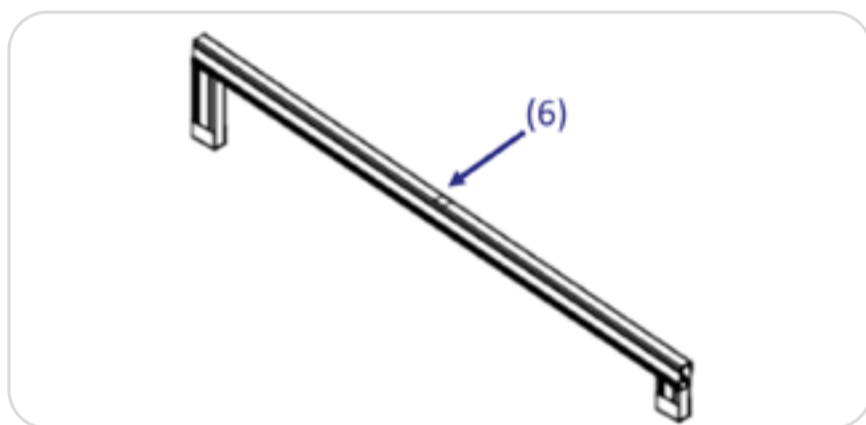
***Para ferramentas de corte, ver página 9.**



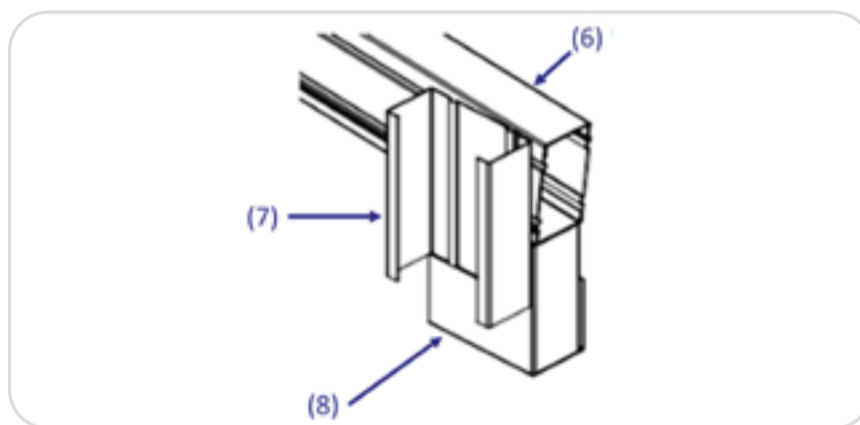
3ª Etapa: Aparafuse o perfil pontalete já cortado no ângulo do telhado **(4)** ao conector de ancoragem **(1)** com 02 parafusos autobrocante estrutural 4,8x19 flangeado **(5)** em cada lado.



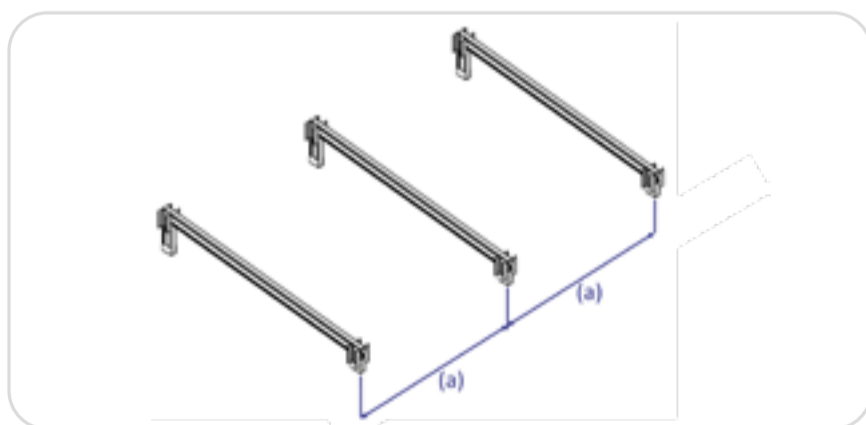
4ª Etapa: Posicionar os pontaletes nos locais apropriados obedecendo as limitações (a) e (c), conforme disposto na Tabela 1.



5ª Etapa: Posicionar o caibro (6) sobre os pontaletes.



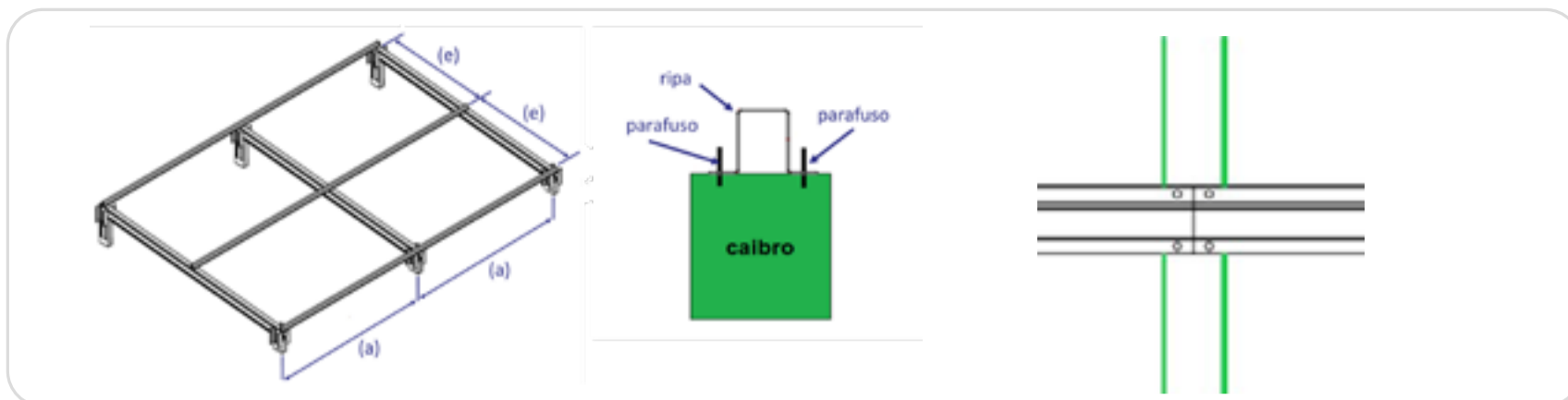
6ª Etapa: Aparafusar o elemento de encaixe **(7)**, conectando o pontalete **(8)** ao caibro **(6)**. Aparafusar **(7)** em **(6)** e **(8)** com 12 parafusos autobrocantes estrutural 4,8x19 sextavado, sendo 03 deles na conexão 7-6 e 03 deles em 7-8. Repetir a operação nos dois lados do pontalete.



7ª Etapa: Repetir a operação, aparafusando os elementos de encaixe, ligando caibros e pontaletes para todas as junções em ambos os lados.

● IMPORTANTE

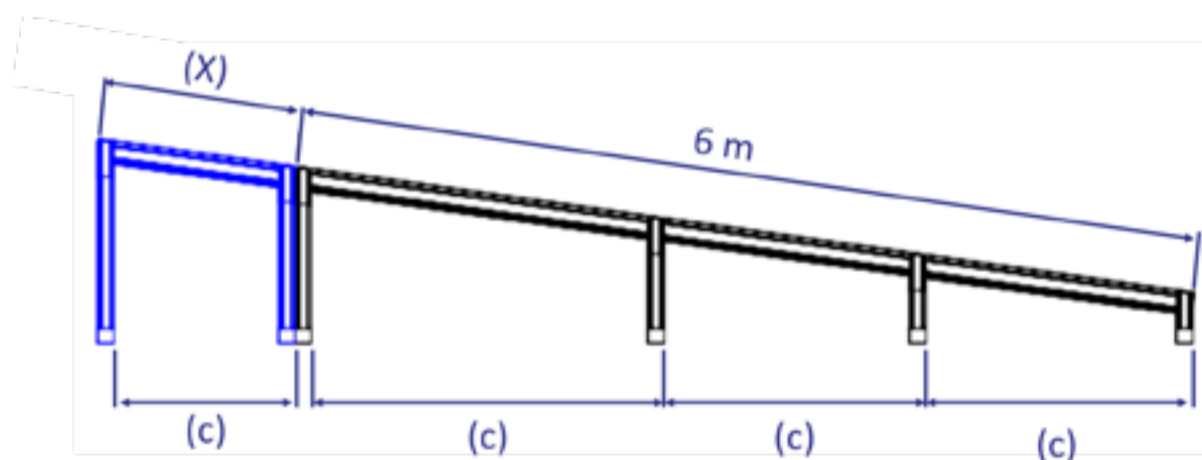
Devem ser respeitadas as limitações de distâncias mostradas na Tabela 1



8ª Etapa: Aparafusar as ripas respeitando a galga da telha (e) e a distância máxima (a) dada na Tabela 1. Aparafusar as ripas nos caibros com 02 parafusos autobrocantes estrutural 4,8x19 sextavado para cada encontro de ripa e caibro.

ATENÇÃO: As junções entre ripas devem sempre acontecer sobre os caibros. Conforme mostrado na imagem, aparafusando-as com 04 parafuso autobrocante estrutural 4,8x19 sextavado.

COBERTURAS COM CAIBROS MAIORES DE 6M



Para caibros maiores que 6,0 metros de comprimento, iniciar com novo pontalete (em azul) e continuar a extensão do caibro com novo elemento estrutural na medida necessária X, sempre respeitando a medida entre pontaletes (c) dada na Tabela 1.

● IMPORTANTE

Para melhor aproveitamento do material, utilize este mesmo modelo de emenda em medidas variáveis.

FERRAMENTAS PARA CORTE

Instaladores homologados Bold estão utilizando essas ferramentas:



Disco Cortadora de metal
136 mm Makita B-07319



Cortadora de metal Makita
DSC552

● IMPORTANTE

Recomenda-se o uso de ferramentas para corte a frio não abrasivo. A utilização de ferramentas abrasivas irá danificar a camada protetora dos perfis metálicos, expondo o material à corrosão, **resultando na perda da garantia.**



Para mais informações sobre o produto, acesse o QR Code.

bold.net