

catálogo de
PETG



MATRIZ
Jaraguá do Sul - SC | Brasil



O mundo nos inspira a criar, o mercado nos motiva a crescer.

Com uma trajetória marcada por dedicação, força e comprometimento, somos impulsionados por um desejo incessante de crescimento e inovação. Há mais de duas décadas, nossa equipe tem se destacado nos setores de comunicação visual, indústria e construção civil, sempre incorporando tecnologias de ponta para oferecer soluções eficazes e ágeis aos nossos clientes.

Crescer não é apenas um objetivo — é uma meta que, ano após ano, alcançamos e superamos com excelência. Esse crescimento é sustentado por uma combinação de eficiência e rapidez, permitindo que façamos mais com menos, sempre com um olhar atento ao progresso sustentável e rentável.

A qualidade dos nossos produtos não é apenas uma promessa, mas uma responsabilidade que assumimos com orgulho. Focados na transparência e comprometimento, entregamos produtos que atendem aos mais elevados padrões de qualidade, tanto no mercado nacional quanto internacional, reafirmando nosso compromisso com a verdade e a excelência em cada entrega.

Negócios pelo mundo

Negocios por el mundo

Ásia
Asia



CHINA
China

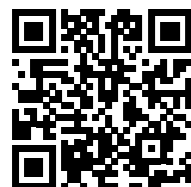
HONG-KONG
Hong Kong
• Escritório Hong-Kong
Unidad Hong Kong

Loja Bogotá I • **COLÔMBIA**
Loja Bogotá II • Colombia
Loja Medellín •
Loja Barranquilla •
Loja Cali •
*Tienda

América
do Sul
Sudamerica

CHILE
Chile
Loja Santiago •
Loja Concepción •
*Tienda

BRASIL
Brasil
• Matriz - Jaraguá do Sul
• Fábrica de Chapas Acrílicas Jaraguá do Sul
• Loja Chapecó - Santa Catarina
• Loja Curitiba - Paraná
• Loja Diadema - São Paulo
• Loja São José do Rio Preto - São Paulo
• Loja Guarulhos - São Paulo
• Loja Belo Horizonte - Minas Gerais
• Loja Porto Alegre - Rio Grande do Sul
• Loja Maringá - Paraná
• Loja Florianópolis - Santa Catarina
• Loja Cuiabá - Mato Grosso
• Loja Goiânia - Goiás
• Loja Ribeirão Preto - São Paulo
*Tienda



Accede o QR Code e conheça nossas unidades BOLD.

Accede al código QR y conoce nuestras unidades BOLD.

NOSSOS SEGMENTOS DE MERCADO

ACM | POLICARBONATO | ACRÍLICO | PS / PETG

COMUNICAÇÃO VISUAL

FACHADAS | BRINDES | PLACAS | LONAS E MUITO MAIS.

INDUSTRIAL

PLÁSTICO DE ENGENHARIA | PROTEÇÃO DE MÁQUINAS | REVESTIMENTOS | CARENAGENS E PARABRISAS | ELEVADORES | ACESSÓRIOS NÁUTICOS E MUITO MAIS.

CONSTRUÇÃO CIVIL

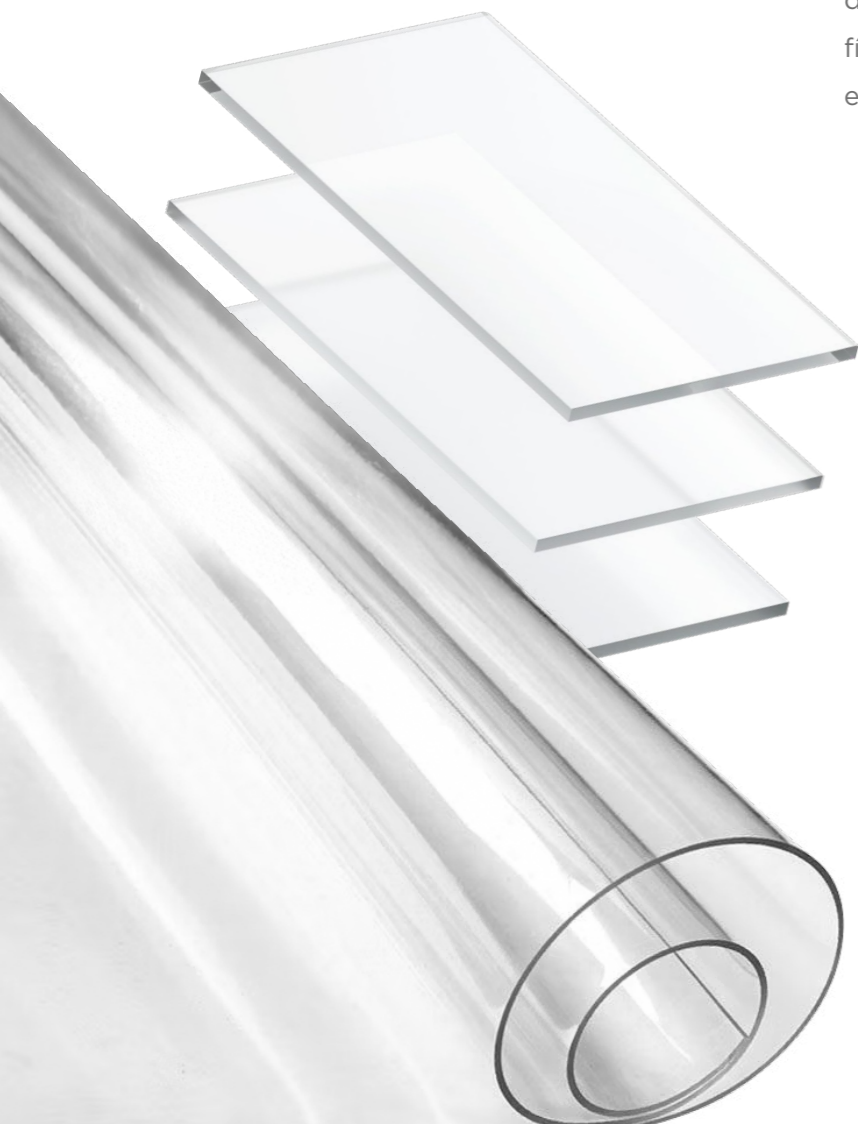
FACHADAS | TOLDOS | COBERTURAS | PERFIS DE ALUMÍNIO E MUITO MAIS.

PETG

O QUE É?

PETG (Polietileno Tereftalato Glicol) é um plástico da família dos poliésteres, conhecido por sua resistência, transparência e versatilidade.

Essa variação do PET, enriquecida com glicol durante a fabricação, oferece propriedades físicas aprimoradas, tornando-o mais durável e resistente a impactos.



DIMENSÕES (Chapa)

Largura x Comprimento (mm)

1000x2000

1220x2440

ESPESSURAS (Chapa)

(mm)

0,50 0,75

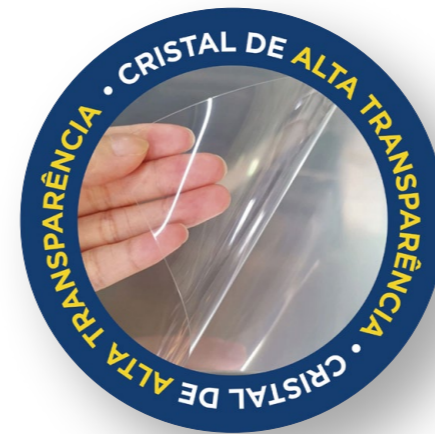
1,00 1,5

2,00 3,00

4,00 5,00

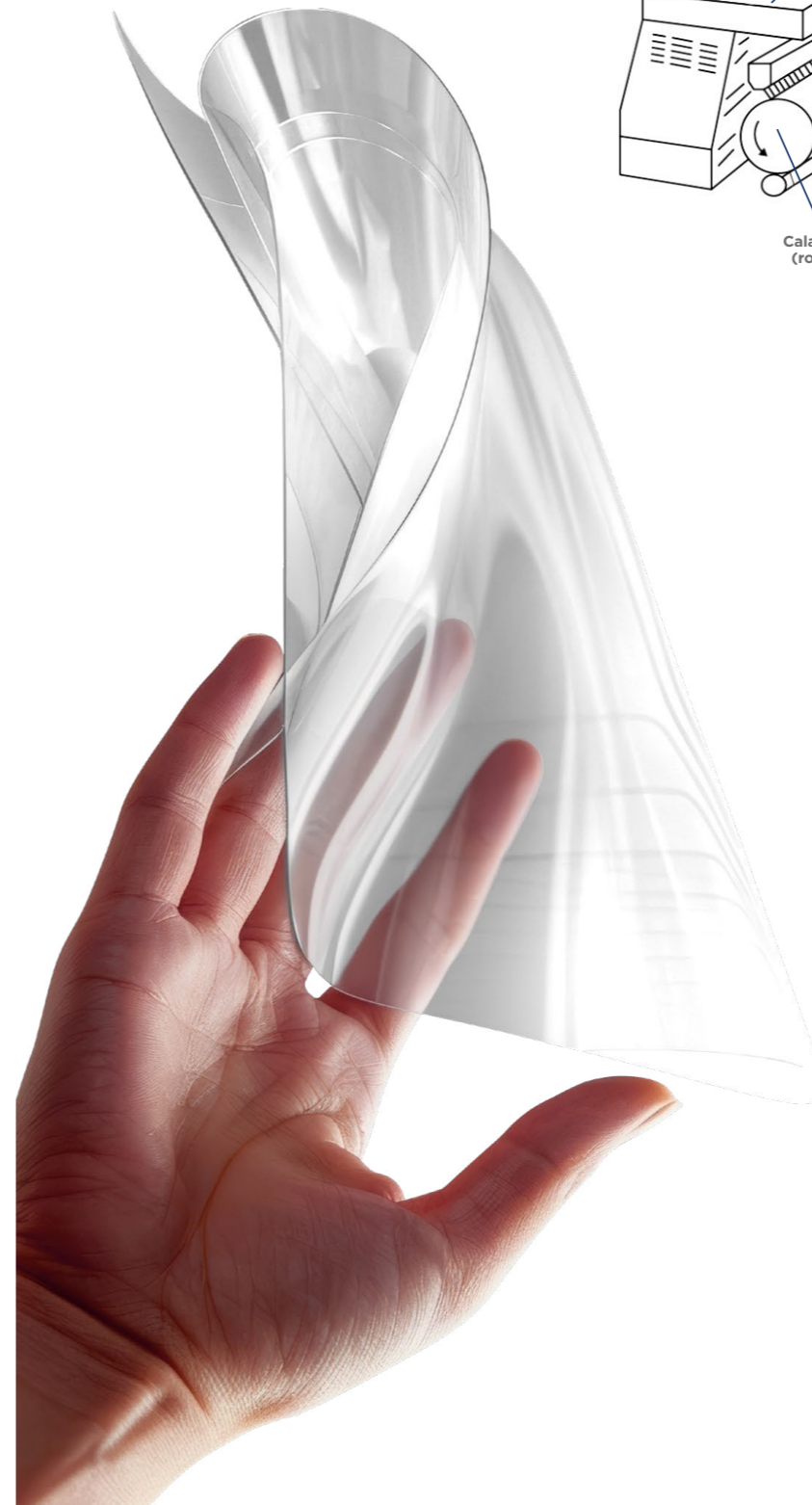
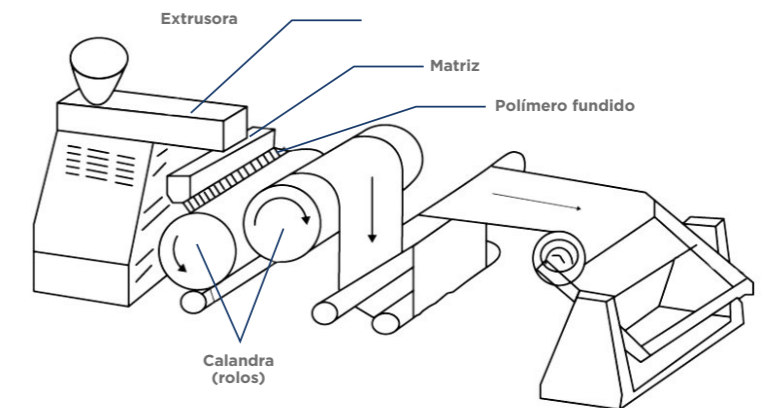
TEMPERATURA PARA MOLDAGEM

78 - 83 °C



Características

Extrudado: (Processo de fabricação).



Alta clareza e transmissão de luz.



Leve, com metade do peso do vidro.



Dez vezes mais resistente ao impacto que o acrílico.



Fácil processamento e termoformagem.



Resistente a chamas (classificação UL 94 V2).



Seguro para contato com alimentos e aplicações médicas.



Atóxico e reciclável

Comunicação Visual

- Displays
- PDV's
- Placas
- Expositores
- Sinalização interna
- Letreiros
- Decorações
- Troféus



Indústria

- Proteção de máquinas
 - Peças técnicas
- Visores para capacetes
- Visores para máquinas
 - Visores de painéis



Setor Médico

- Proteções
- Bandejas
- Embalagens
- Acessórios de máquinas



Alimentício

- Embalagens
- Acessórios de máquinas



Cuidados

- A armazenagem deste produto deve ser feita em local limpo sem influência de intempéries; (Luz do Sol, Umidade, etc...)
- Evitar uso externo pois o material não possui proteção UV; (Com longa exposição ao Sol o material amarela e se torna quebradiço).
- Limpeza com álcool isopropílico ou sabão neutro.

Propriedades	Método	Unidade	Valor
Em geral			
Densidade	ISO 1183	g/cm ³	1.27
Absorção de água	ISO 62 (1)		0.2
Inflamabilidade <3mm >3mm	UL94	%	94HB, 94V-2

Mecânico			
Tensão de tração no rendimento	ISO 527-2	MPa	53
Tensão de tração no ruptura	ISO 527-2	MPa	26
Alongamento na ruptura	ISO 527-2	%	>60
Módulo de tração	ISO 527-2	MPa	2200
Resistência à flexão	ISO 178	MPa	70
Módulo de flexão	ISO 178	MPa	2100
Resistência ao impacto (Charpy sem entalhe)	ISO 179/1fu	KJ/m ²	NB
Resistência ao impacto (izod entalhado)	ISO 180/1fu	KJ/m ²	11.5

Temperatura de termoformagem entre 78-83 °C

Temperatura de amolecimento Vicat. Carga de 1kg Carga de 5kg	ISO 306	°C	83 78
Temperatura de deflexão de calor 0.45 MPa 1.00 MPa	ISO 75-1	°C	72 68
Coef. de Expansão Térmica Linear (-30°C - +23°C)	ASTM D696		7X10 ⁻³ /°C
Faixa de Temperatura de Serviço		°C	-40 - +65

catálogo de PETG



Siga nossas redes sociais.
Siga nuestras redes sociales.



Acesse nosso site.
Acceda a nuestro sitio.